

 Acque pulite

 Uso domestico

 Uso civile



### UTILIZZI E INSTALLAZIONI

**STEADYPRES** è un dispositivo elettronico di comando e controllo per una elettropompa di superficie o sommersa, basato su tecnologia ad inverter.

**STEADYPRES** trova applicazione per l'approvvigionamento idrico in ambito residenziale, commerciale e irriguo; si adatta ad ogni tipologia di impianto di pressurizzazione, anche esistente, garantendo il massimo comfort, incrementando la vita media del sistema e consentendo un notevole risparmio energetico.

### DESCRIZIONE DEL PRODOTTO

**STEADYPRES** si applica sulla mandata dell'elettropompa e, modulando il valore e la frequenza della tensione in uscita, permette di variare la velocità di rotazione del motore in funzione della quantità d'acqua richiesta, garantendo così una pressione costante nell'impianto.

**STEADYPRES** è composto da:

- convertitore di frequenza elettronico (inverter);
- sensore di pressione e di flusso;
- pannello di controllo provvisto di tastiera e display per facilitare le operazioni di settaggio e lettura;
- valvola di non ritorno integrata ed ispezionabile.

**STEADYPRES** è caratterizzato da:

- ※ Display e tastiera che permettono una semplice e guidata configurazione dei parametri di funzionamento tramite due livelli di regolazione:
  - BASIC, per settare pressione e corrente;
  - ADVANCED, per adeguare l'inverter a particolari situazioni impiantistiche.
- ※ Raffreddamento dei componenti elettronici interni garantito dall'acqua che, attraversando il dispositivo, consente la dissipazione del calore.

**STEADYPRES protegge l'elettropompa da:**

- ※ Marcia a secco
- ※ Sovracorrenti
- ※ Sovratensione
- ※ Sottotensione
- ※ Sovratemperatura
- ※ Corto circuito
- ※ Mancanza di fase nei collegamenti (per versione TT)

### VANTAGGI PER L'UTILIZZATORE

- ※ Facilità di installazione, regolazione e settaggio.
- ※ Risparmio energetico grazie al minor assorbimento della elettropompa.
- ※ Controllo dei parametri di funzionamento idraulici ed elettrici e protezione dalle anomalie.
- ※ Maggiore silenziosità di funzionamento.
- ※ Maggiore durata dell'elettropompa nel tempo.

### OPTIONAL A RICHIESTA

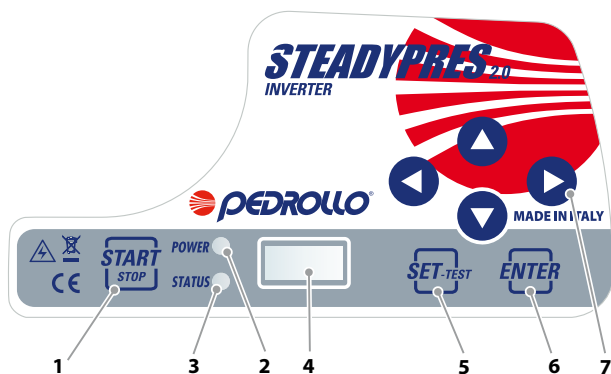
- ※ **Scheda di espansione**, che permette:
  - comunicazione RS 485 per far colloquiare fino a tre inverter STEADYPRES e realizzare gruppi di pompaggio;
  - alternanza di funzionamento delle pompe;
  - configurazione di un contatto pulito in ingresso (es. galleggiante, doppio set point);
  - configurazione di un contatto pulito in uscita (es. allarme)

DATI TECNICI	STEADYPRES MM 11	STEADYPRES MM 16	STEADYPRES MT 10	STEADYPRES TT 6	STEADYPRES TT 8
Tensione di alimentazione	1 ~ 230 V	1 ~ 230 V	1 ~ 230 V	3 ~ 400 V	3 ~ 400 V
Tensione motore elettropompa	1 ~ 230 V	1 ~ 230 V	3 ~ 230 V	3 ~ 400 V	3 ~ 400 V
Variazione di tensione ammissibile	±10%	±10%	±10%	±10%	±10%
Frequenza di alimentazione	50/60Hz	50/60Hz	50/60Hz	50/60Hz	50/60Hz
Corrente massima motore pompa	11 A	16 A	10 A	6 A	8 A
Potenza massima motore pompa	2 HP (1.5 kW)	3 HP (2.2 kW)	3 HP (2.2 kW)	3 HP (2.2 kW)	4 HP (3 kW)
Pressione di regolazione	1÷10 bar	1÷10 bar	1÷10 bar	1÷10 bar	1÷10 bar
Temperatura massima liquido	+40 °C	+40 °C	+40 °C	+40 °C	+40 °C
Temperatura ambiente	0 °C ÷ 40 °C	0 °C ÷ 40 °C	0 °C ÷ 40 °C	0 °C ÷ 40 °C	0 °C ÷ 40 °C
Pressione massima	10 bar	10 bar	10 bar	10 bar	10 bar
Grado di protezione	IP 65	IP 65	IP 65	IP 65	IP 65
Peso	3 kg	4 kg	3 kg	4 kg	4 kg

## PANNELLO DI CONTROLLO

※ La tastiera permette di accedere e navigare tra i menù di configurazione per impostare e visualizzare vari parametri di funzionamento, come: pressione dell'impianto, frequenza di funzionamento, corrente assorbita e messaggi di allarme.

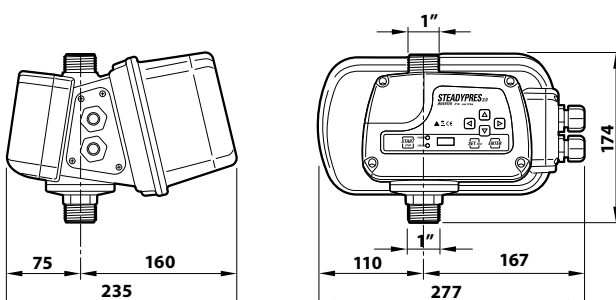
※ La presenza di segnalazioni luminose LED consente di verificare lo stato di funzionamento dell'elettropompa.



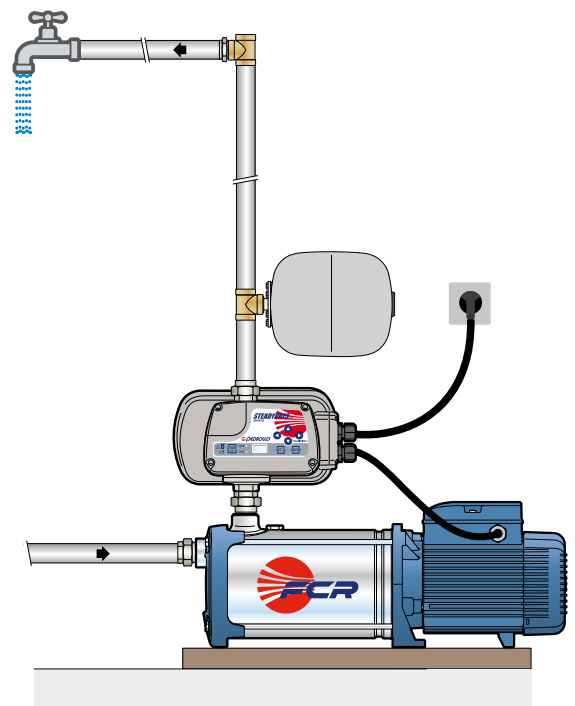
### LEGENDA

- |  |                               |
|--|-------------------------------|
| 1) Tasto accensione/spengimento ON/OFF | 5) Pulsante di SET            |
| 2) LED rosso di messa in rete          | 6) Pulsante di conferma ENTER |
| 3) LED verde di marcia                 | 7) Frecche di scorrimento     |
| 4) Display                             |                               |

## DIMENSIONI (mm)



## INSTALLAZIONE TIPICA



N.B.: è necessario installare un VASO DI ESPANSIONE a membrana a valle dell'inverter, utile a:

- ※ ridurre il numero di avviamenti dell'elettropompa
- ※ assorbire eventuali sovrappressioni provenienti dall'impianto (colpi d'ariete)