



UTILIZZI ED INSTALLAZIONI

Le stazioni di accumulo e sollevamento **SAR 250** sono indicate per la raccolta e il sollevamento di acque chiare, piovane e reflue provenienti da scarichi residenziali e civili come lavatrici, lavastoviglie, lavabi e WC, dove la rete fognaria risulta eccessivamente distante o non raggiungibile per gravità.

Le stazioni **SAR 250** sono compatte e facili da installare a pavimento o interrate, sia all'interno che all'esterno di un edificio composto da più unità abitative.




COMPONENTI

- ※ Serbatoio in polietilene con capacità **250 litri** e provvisto di coperchio non carrabile, ma calpestabile fino a max 100 kg
- ※ Elettropompa sommergibile monofase
- ※ Quadro elettrico (solo per **SAR 250-TIGm 1.1** e **1.3**)
- ※ Cavo di alimentazione: dotazione standard **10 m**

ESECUZIONI A RICHIESTA

- ※ **Stazione di accumulo SAR 250 con elettropompa sommergibile monofase con galleggiante, da scegliere secondo le esigenze.**
- ※ **Elettropompa sommergibile trifase.**
- ※ **Kit di allarme** (Cod. KSKIT-ALLARME) Il kit è composto da: quadro elettrico, sirena autoalimentata, galleggiante.
- ※ **Kit prolunga da 300 mm** (Cod. KSKIT-308MA) Il kit è composto da una prolunga per installare il serbatoio in polietilene "SAR" ad una profondità maggiore.
- ※ Stazioni "SAR" con valvola di ritegno a palla e valvola a sfera nella tubazione di mandata.

※ SAR 250 con elettropompe da drenaggio

TIPO	POTENZA (P ₂)		PORTATA MAX litri/min	PREVALENZA MAX metri	
	kW	HP			
TOP 3	0.55	0.75	260	10.0	
TOP 4	0.75	1.0	320	12.5	
TOP 5	0.92	1.25	360	15.0	
RXm 3	0.55	0.75	220	11.5	
Dm 10	0.75	1.0	300	15.5	
Dm 20	0.75	1.0	250	19.0	
Dm 30	1.1	1.5	275	26.0	


※ indicate per acque reflue chiare

※ SAR 250 con elettropompe VORTEX

TIPO	POTENZA (P ₂)		PORTATA MAX litri/min	PREVALENZA MAX metri	
	kW	HP			
RXm 3/20	0.55	0.75	240	9.5	
ZXm 2/40	0.55	0.75	400	11	
VXm 10/35	0.75	1	400	10	
VXm 15/35	1.1	1.5	500	13.5	
VXm 15/50	1.1	1.5	650	11	

※ indicate per acque reflue sporche

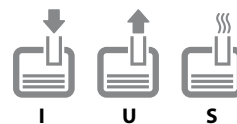
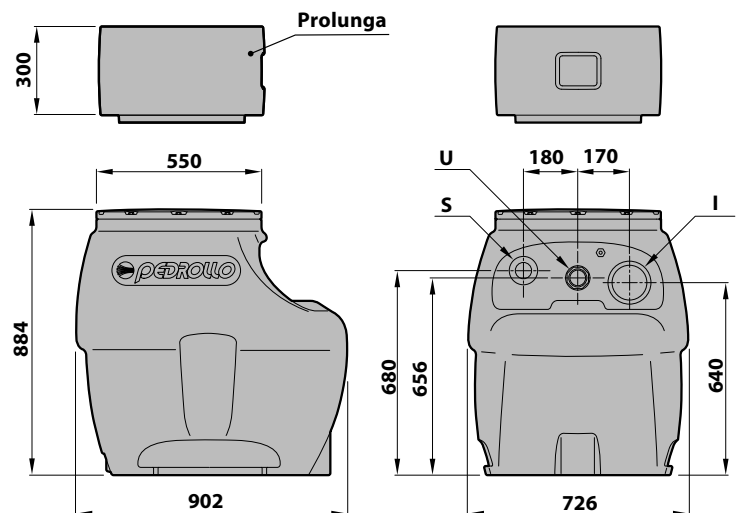
※ SAR 250 con elettropompa con trituratore (TRITUS)

TIPO	POTENZA (P ₂)		PORTATA MAX litri/min	PREVALENZA MAX metri	
	kW	HP			
TIGm 0.75	0.75	1.0	140	17.5	
TIGm 1.1	1.1	1.5	150	22.5	
TIGm 1.3	1.3	1.75	250	20.5	

※ indicate per acque luride

DIMENSIONI E PESI

TIPO	BOCCHIE			kg
	I	U ⁽¹⁾	S	
SAR 250 - TOP 3	DN 110	1¼"	DN 50	49.7
SAR 250 - TOP 4		1½"		53.3
SAR 250 - TOP 5		1½"		54.3
SAR 250 - RXm 3		1¼"		50.6
SAR 250 - Dm 10		1½"		57.0
SAR 250 - Dm 20		1½"		57.0
SAR 250 - Dm 30		1½"		60.4
SAR 250 - RXm 3/20		1¼"		50.7
SAR 250 - ZXm 2/40		1½"		53.8
SAR 250 - VXm 10/35		1½"		58.2
SAR 250 - VXm 15/35		1½"		61.0
SAR 250 - VXm 15/50		2"		61.5
SAR 250 - TIGm 0.75		1½"		59.0
SAR 250 - TIGm 1.1		1½"		61.3
SAR 250 - TIGm 1.3		1½"		61.3



LEGENDA:

- I ingresso tubazione di raccolta
- U attacco tubazione di mandata
- S ingresso tubazione di ventilazione

⁽¹⁾ Attacco filettato maschio