

-  Acque chiare
-  Uso domestico
-  Uso civile

### ✂ Elettropompe completamente in acciaio inox



#### CAMPO DELLE PRESTAZIONI

- Portata fino a **320 l/min** (19.2 m<sup>3</sup>/h)
- Prevalenza fino a **20.5 m**

#### UTILIZZI E INSTALLAZIONI

Le pompe **RX** sono adatte per drenaggio di **acque chiare** senza particelle abrasive. Le soluzioni costruttive impiegate garantiscono semplicità d'uso e sicurezza di funzionamento grazie al raffreddamento totale del motore e alla doppia tenuta sull'albero. Sono consigliate per l'**uso domestico e civile**, per installazioni fisse, prosciugamento di emergenza di piccoli ambienti allagati (locali, scantinati, box), smaltimento di acque domestiche usate da lavastoviglie e lavatrici, svuotamento di pozzetti di raccolta.

#### LIMITI D'IMPIEGO

- Profondità d'impiego sotto il livello dell'acqua fino a **10 m** (con cavo di alimentazione di lunghezza adeguata)
- Temperatura del liquido fino a **+50 °C** (Temperatura del liquido fino a +90 °C per servizio intermittente massimo di 3 minuti)
- Passaggio corpi solidi in sospensione fino a **Ø 10 mm**
- Livello di svuotamento:
  - fino a **14 mm** dal fondo per RX 1-2-3
  - fino a **25 mm** dal fondo per RX 4-5

#### BREVETTI - MARCHI - MODELLI

- Brevetto n° EP2313658
- Brevetto n° IT0001428923

#### ESECUZIONE

- Le elettropompe sono complete di:
- ✂ cavo di alimentazione di lunghezza **5 m**
  - ✂ interruttore a galleggiante per versioni monofase

#### ESECUZIONI A RICHIESTA

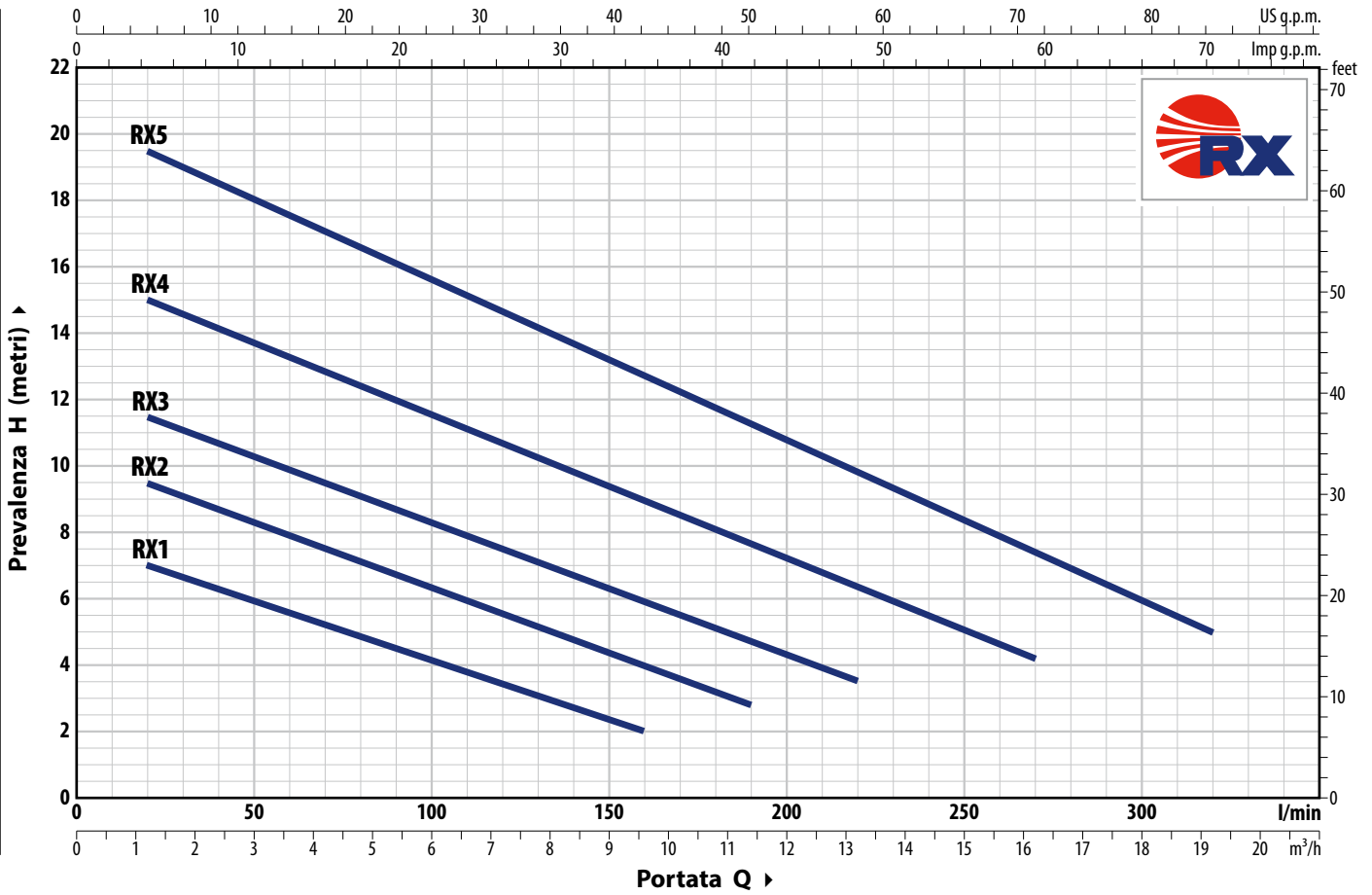
- ✂ Tenuta meccanica speciale
- ✂ Elettropompe con cavo di alimentazione da **10 m**
- ✂ Altre tensioni o frequenza a 60 Hz
- ✂ Elettropompe con galleggiante a funzionamento magnetico a scorrimento verticale "**RX-GM**" (indicate per pozzetti con dimensioni ridotte)



✂ RX-GM

## CURVE E DATI DI PRESTAZIONE

50 Hz



TIPO		POTENZA (P <sub>2</sub> )		Q	m <sup>3</sup> /h													
Monofase	Trifase	kW	HP		0	1.2	3.6	6	7.8	9.6	11.4	13.2	14.4	16.2	18	19.2		
				l/min	0	20	60	100	130	160	190	220	240	270	300	320		
RXm 1	RX 1	0.25	0.33	H metri	7.7	7	5.6	4	3	2								
RXm 2	RX 2	0.37	0.50		10.3	9.5	8	6.4	5.2	4	2.8							
RXm 3	RX 3	0.55	0.75		12.3	11.5	10	8.3	7	6	4.7	3.5						
RXm 4	RX 4	0.75	1		16	15	13.3	11.5	10.3	9	7.7	6.4	5.5	4.2				
RXm 5	RX 5	1.1	1.5		20.5	19.5	17.6	15.6	14.2	12.7	11.3	9.8	9	7.4	6	5		

Q = Portata H = Prevalenza manometrica totale

Tolleranza delle curve di prestazione secondo EN ISO 9906 Grado 3B.

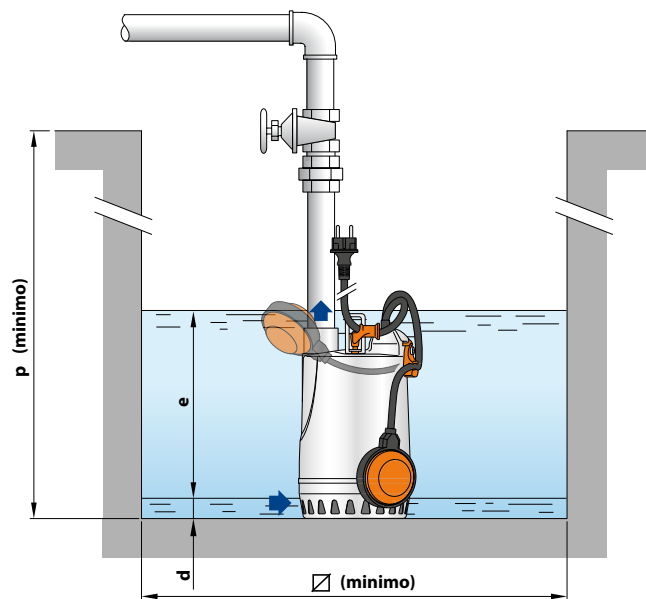
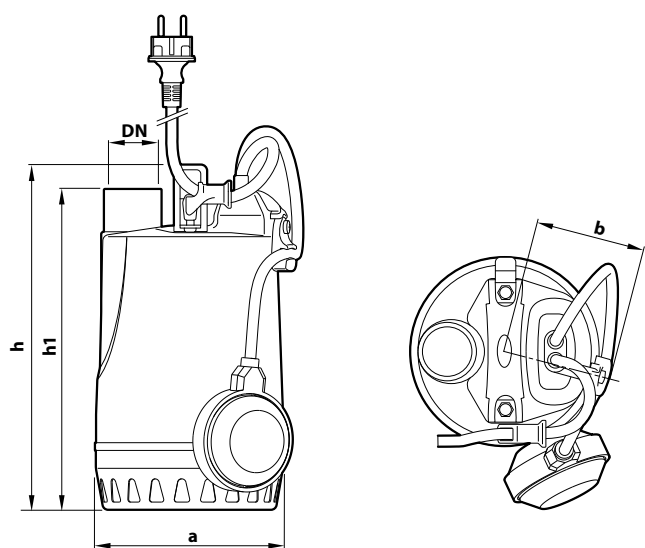
## ASSORBIMENTI

TIPO	TENSIONE
<b>Monofase</b>	<b>230 V</b>
RXm 1	1.5 A
RXm 2	2.0 A
RXm 3	3.6 A
RXm 4	5.9 A
RXm 5	7.5 A

TIPO	TENSIONE
<b>Trifase</b>	<b>400 V</b>
RX 1	0.9 A
RX 2	1.0 A
RX 3	1.6 A
RX 4	2.1 A
RX 5	3.5 A

### DIMENSIONI E PESI

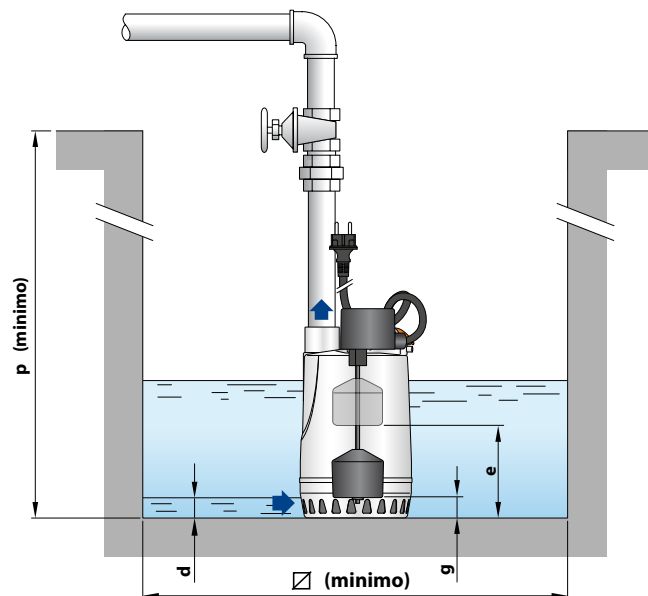
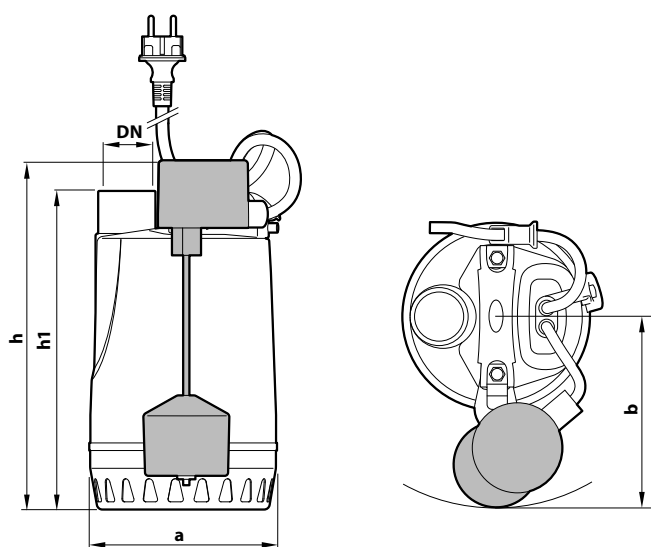
Installazione tipica



TIPO		BOCCA DN	DIMENSIONI mm								kg		PALLETIZZAZIONE n° pompe
Monofase	Trifase		a	b	h	h1	d	e	p	Ø	1~	3~	
RXm 1	RX 1	1 1/4"	147	84	268	243	14	regolabile	350	350	6.1	5.7	96
RXm 2	RX 2				298	273					6.1	5.7	
RXm 3	RX 3				7.6	7.1					96		

※ Versione con galleggiante magnetico a scorrimento verticale "GM"

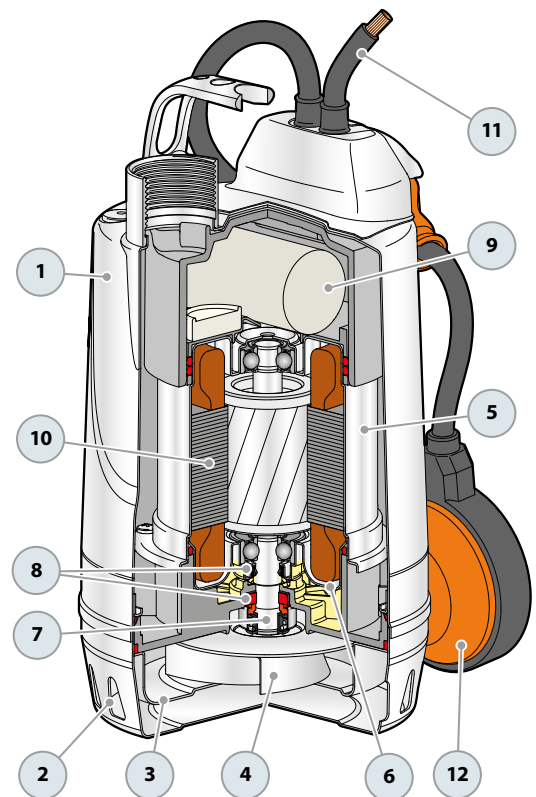
Installazione tipica



TIPO	BOCCA DN	DIMENSIONI mm									kg		PALLETIZZAZIONE n° pompe
Monofase	DN	a	b	h	h1	d	e	g (regolabile)	p	Ø	1~	3~	
RXm 1-GM	1 1/4"	147	150	270	243	14	145	40	350	240	6.3	80	
RXm 2-GM				300	273		175	45			6.3	80	
RXm 3-GM				7.6	80								

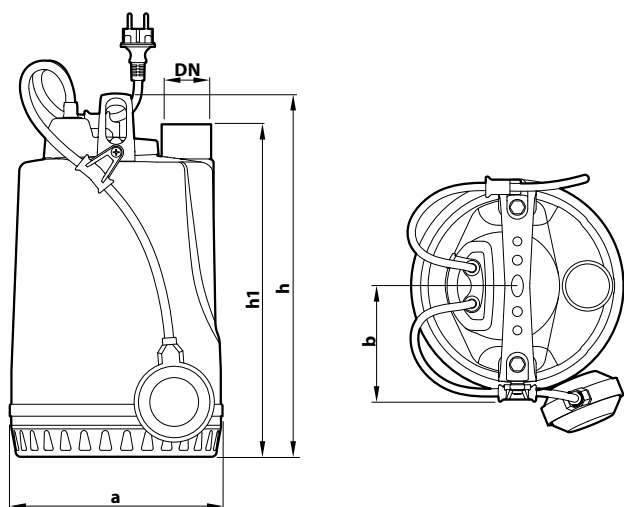
## CARATTERISTICHE COSTRUTTIVE

<b>1</b>	<b>Camicia esterna</b>	Acciaio inox <b>AISI 304</b> , provvisto di bocca filettata ISO 228/1	
<b>2</b>	<b>Griglia di aspirazione</b>	Acciaio inox <b>AISI 304</b>	
<b>3</b>	<b>Diffusore</b>	Acciaio inox <b>AISI 304</b>	
<b>4</b>	<b>Girante</b>	Acciaio inox <b>AISI 304</b>	
<b>5</b>	<b>Camicia motore</b>	Acciaio inox <b>AISI 304</b>	
<b>6</b>	<b>Coperchio motore</b>	Acciaio inox <b>AISI 304</b>	
<b>7</b>	<b>Albero motore</b>	Acciaio inox <b>AISI 431</b>	
<b>8</b>	<b>Doppia tenuta sull'albero con camera d'olio interposta</b>		
	Tenuta	Albero	Materiali
	<b>STA-12R</b>	Ø 12 mm	Ceramica / Grafite / NBR
	<b>Anello di tenuta</b>	Ø 12 x Ø 19 x H 5 mm	
<b>9</b>	<b>Condensatore</b> (solo per versioni monofase)		
<b>10</b>	<b>Motore elettrico</b>		
	<b>RXm:</b> monofase 230 V - 50 Hz con salvamotore termico incorporato nell'avvolgimento		
	<b>RX:</b> trifase 400 V - 50 Hz		
	– Servizio continuo S1		
	– Isolamento: classe F		
	– Protezione: IP X8		
<b>11</b>	<b>Cavo di alimentazione</b>		
	Di tipo "H07 RN-F" (con spina Schuko solo per versioni monofase)		
	※ Lunghezza standard 5 metri		
<b>12</b>	<b>Interruttore a galleggiante</b> (solo per versioni monofase)		

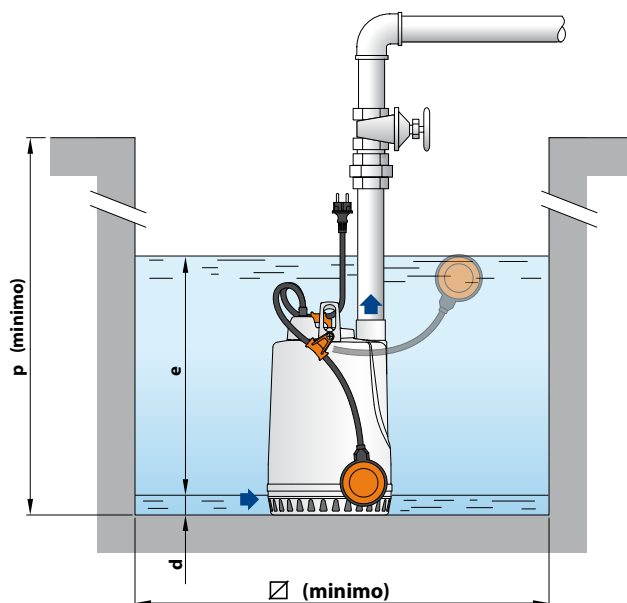


# RX 4-5 Dati tecnici

## DIMENSIONI E PESI



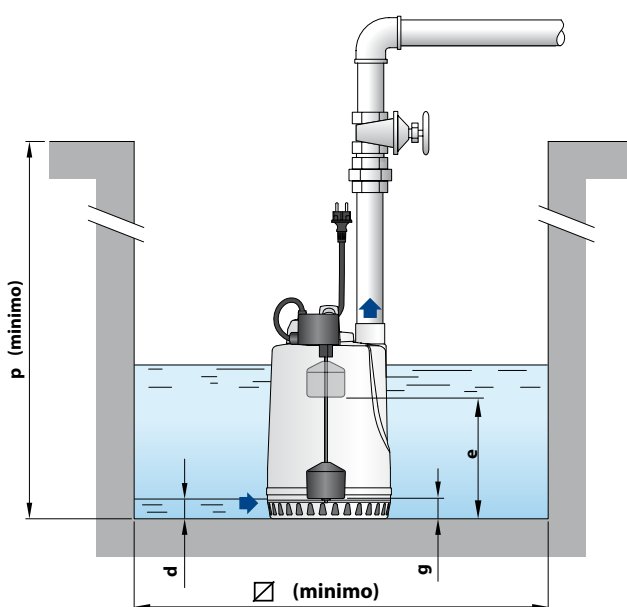
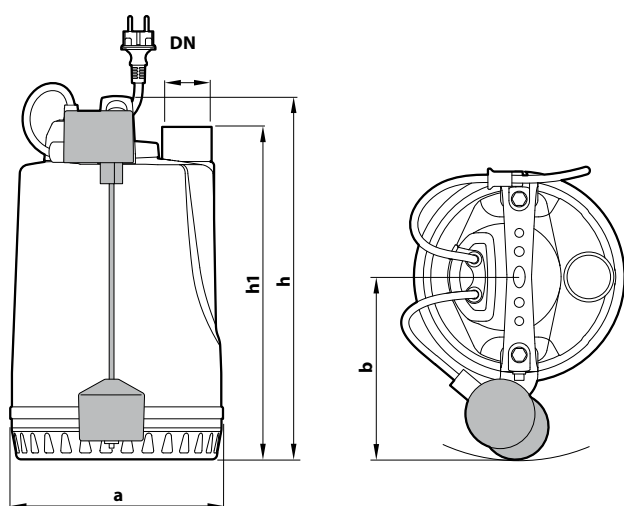
## Installazione tipica



TIPO		BOCCA DN	DIMENSIONI mm								kg		PALLETIZZAZIONE n° pompe
Monofase	Trifase		a	b	h	h1	d	e	p	Ø	1~	3~	
<b>RXm 4</b>	<b>RX 4</b>	<b>1½"</b>	220	118.5	368	336	25	regolabile	500	500	14.3	13.3	45
<b>RXm 5</b>	<b>RX 5</b>										15.5	14.4	

## ※ Versione con galleggiante magnetico a scorrimento verticale "GM"

## Installazione tipica



TIPO		BOCCA DN	DIMENSIONI mm								kg		PALLETIZZAZIONE n° pompe
Monofase			a	b	h	h1	d	e	g (regolabile)	p	Ø	1~	
<b>RXm 4 - GM</b>		<b>1½"</b>	220	186.5	368	336	25	250	50	500	300	14.5	36
<b>RXm 5 - GM</b>												15.6	

## CARATTERISTICHE COSTRUTTIVE

**1 Camicia esterna** Acciaio inox **AISI 304**, provvisto di bocca filettata ISO 228/1

**2 Griglia di aspirazione** Acciaio inox **AISI 304**

**3 Diffusore** Acciaio inox **AISI 304**

**4 Girante** Acciaio inox **AISI 304**

**5 Camicia motore** Acciaio inox **AISI 304**

**6 Coperchio motore** Acciaio inox **AISI 304**

**7 Albero motore** Acciaio inox **AISI 431**

### 8 Tenuta meccanica doppia con camera d'olio interposta

Tenuta	Albero	Posizione	Materiali
<b>MG1-14D SIC</b>	Ø 14 mm	Lato motore Lato pompa	Carburo di silicio / Grafite / NBR Carburo di silicio / Carburo di silicio / NBR

**9 Condensatore**  
(solo per versioni monofase)

### 10 Motore elettrico

**RXm:** monofase 230 V - 50 Hz  
con salvamotore termico incorporato  
nell'avvolgimento

**RX:** trifase 400 V - 50 Hz

- Servizio continuo S1
- Isolamento: classe F
- Protezione: IP X8

### 11 Cavo di alimentazione

Di tipo "H07 RN-F"  
(con spina Schuko solo per versioni monofase)

※ Lunghezza standard 5 metri

**12 Interruttore a galleggiante**  
(solo per versioni monofase)

