



UTILIZZI E INSTALLAZIONI

PRESFLO MULTI è un dispositivo elettronico di comando e protezione per elettropompe domestiche monofase con potenza fino a **2 HP**, per l'approvvigionamento idrico e l'aumento di pressione dell'acqua in impianti domestici e per piccole irrigazioni.

DESCRIZIONE DEL PRODOTTO

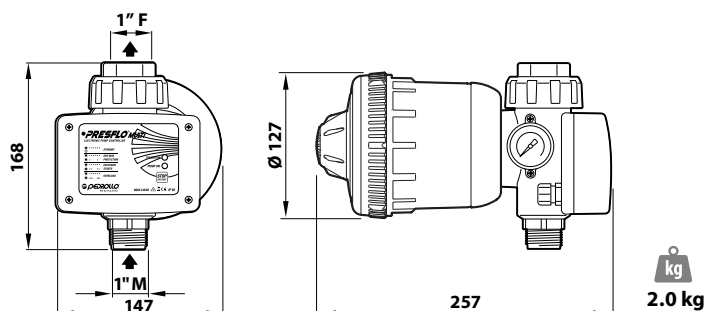
✳ **PRESFLO MULTI** è composto da un sensore di pressione e da un sensore di flusso, collegati ad un sistema elettronico, che avviano l'elettropompa quando, all'apertura di un rubinetto, la pressione dell'impianto scende sotto la pressione di ripartenza e l'arrestano quando la portata si azzerava o scende al di sotto di **2 l/min.**

- ✳ **PRESFLO MULTI** è anche dotato di:
- manometro;
 - vaso di espansione integrato da **1 litro** utile in caso di perdite ed a protezione da eventuali colpi d'ariete;
 - possibilità di regolare la pressione di ripartenza da **1 bar a 5 bar**;
 - possibilità di regolare la corrente massima fino a **16 A**

L'elettronica integrata protegge l'elettropompa da:

- ✳ marcia a secco;
- ✳ avviamenti frequenti dovuti a perdite nell'impianto;
- ✳ sovracorrente.

DIMENSIONI E PESI



DATI TECNICI

TIPO	P ₂		Alimentazione		Corrente per servizio continuo
	kW	HP	Volt	Hz	
Monofase					
PRESFLO MULTI	1.5	2	230	50/60	13 A

	STANDBY
	DRY-RUN
	PROTECTION
	EXCESSIVE
	STARTS
	OVERLOAD

PRESFLO MULTI è dotato di un pannello di controllo con 2 segnalatori LED che consentono di visualizzare lo stato di funzionamento ed i messaggi di allarme del sistema, grazie a delle combinazioni ed accensioni ad intermittenza delle spie LED.

CAMPO DELLE PRESTAZIONI

- ✳ Portata massima: **170 l/min** (10 m³/h)
- ✳ Pressione di ripartenza regolabile (taratura di fabbrica a **2 bar**)
- ✳ corrente massima: **regolabile** fino a **16 A**.

LIMITI D'IMPIEGO

- ✳ Temperatura del liquido fino a **+40 °C**
- ✳ Temperatura ambiente fino a **+40 °C**
- ✳ Pressione massima di esercizio **8 bar**
- ✳ Protezione: **IP 65**

ESECUZIONE E NORME DI SICUREZZA

La scheda elettronica all'interno del **PRESFLO MULTI** ha superato i più severi **test EMC** di compatibilità elettromagnetica.

ESECUZIONI A RICHIESTA

- ✳ Versione con cavo di alimentazione con spina Schuko e cavo di collegamento elettropompa

REGOLAZIONE

PRESFLO MULTI è dotato di due trimmer ed un giravite in dotazione per una semplice ed intuitiva regolazione di:

- pressione di ripartenza da **1 bar a 5 bar**
- protezione amperometrica da **4 a 16 A**

