

※ Nuova versione  
con livello di rumorosità  
ridotta del 20%.



## CAMPO DELLE PRESTAZIONI

- Portata fino a **90 l/min** (5.4 m<sup>3</sup>/h)
- Prevalenza fino a **100 m**

## UTILIZZI E INSTALLAZIONI

### Elettropompa periferica con aspirazione radiale.

Sono consigliate per pompare acqua pulita senza particelle abrasive e liquidi chimicamente non aggressivi per i materiali costituenti la pompa.

Le caratteristiche idrauliche di queste pompe, unite alla loro compattezza, ne suggeriscono l'utilizzo nel **settore domestico**.

## LIMITI D'IMPIEGO

- Altezza d'aspirazione manometrica fino a **8 m**
- Temperatura del liquido da **-10 °C** fino a **+60 °C**
- Temperatura ambiente fino a **+40 °C**  
(**+50 °C** per PQ 60 e PQ61)
- Pressione massima nel corpo pompa:
  - **6 bar** per PQ 60, PQ 61, PQ 65
  - **7 bar** per PQ 80
  - **10 bar** per PQ 90, PQ 100, PQ 200, PQ 300

## ESECUZIONI A RICHIESTA

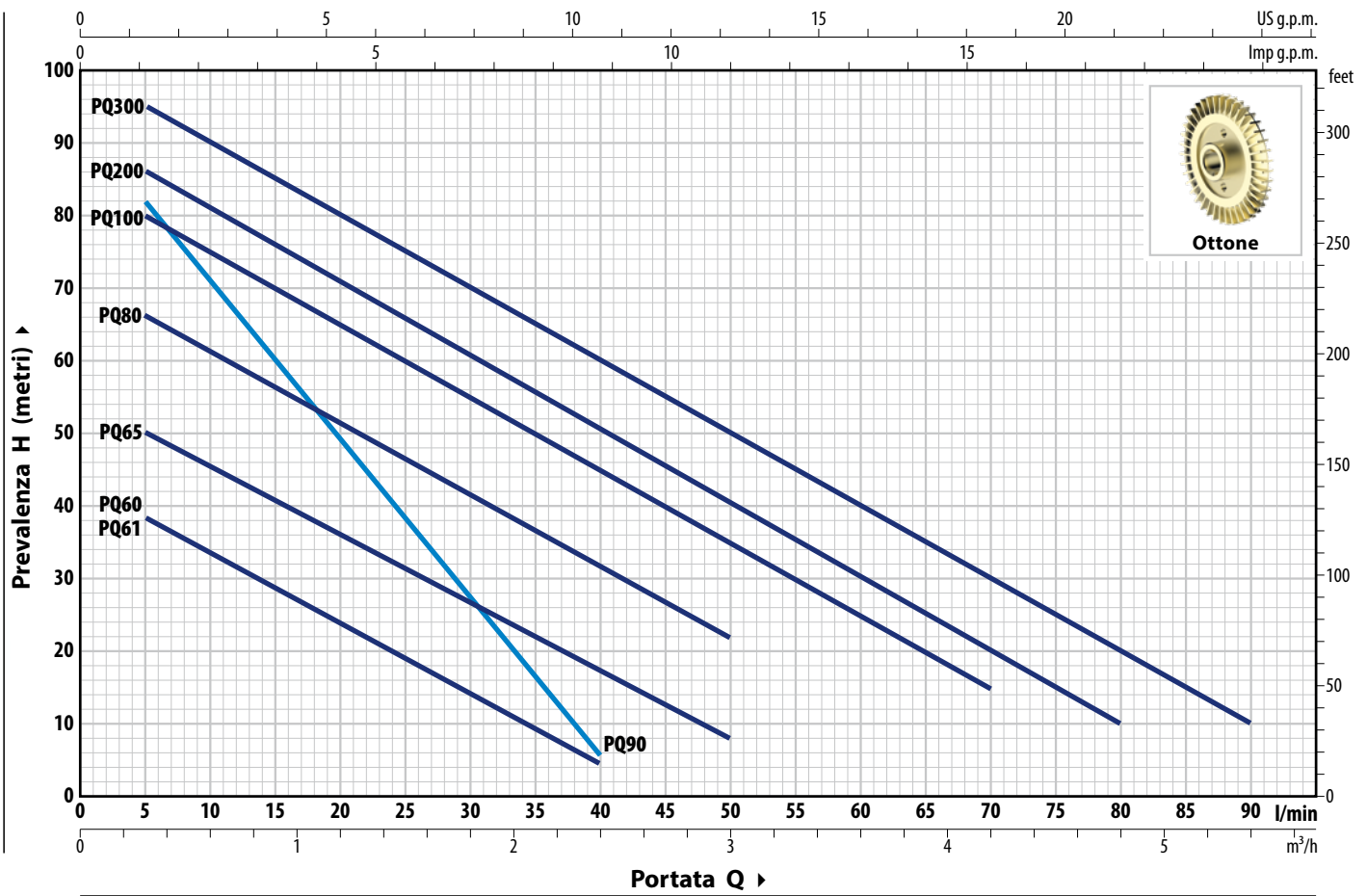
- ※ Elettropompe per utilizzo industriale
- ※ Tenuta meccanica speciale
- ※ Protezione IP X5 per PQ 80-90-100-200-300
- ※ Altre tensioni o frequenza a 60 Hz

## BREVETTI - MARCHI - MODELLI

- Lanterna: brevetto n° IT1243605
- Modello comunitario registrato n° 002146548
- PQm 60® Marchio registrato n° 0001520591

**CURVE E DATI DI PRESTAZIONE - HS=0 m**

**50 Hz**



TIPO		POTENZA (P <sub>2</sub> )		1~	3~	Q	m <sup>3</sup> /h																
Monofase	Trifase	kW	HP				0	0.3	0.6	0.9	1.2	1.5	1.8	2.1	2.4	3.0	3.6	4.2	4.8	5.4			
							0	5	10	15	20	25	30	35	40	50	60	70	80	90			
PQm 60	PQ 60	0.30	0.40	IE2	IE3	H metri	40	38	33.5	29	24	19.5	15	10	5								
PQm 61	PQ 61	0.30	0.40				40	38	33.5	29	24	19.5	15	10	5								
PQm 65	PQ 65	0.55	0.75				55	50	45.5	40.5	36	31	27	22	17	8							
PQm 80	PQ 80	0.75	1				70	66	61	56	51	46	41	36.5	31	22							
PQm 90	PQ 90	0.75	1				90	82	71	60	49	38	27	17	5								
PQm 100	PQ 100	1.1	1.5				85	80	75	70	65	60	55	50	45	35	25	15					
PQm 200	PQ 200	1.5	2				90	86	81	76	71	65.5	60	55	50	40	30	20	10				
PQm 300	PQ 300	2.2	3				100	95	90	85	80	75	70	65	60	50	40	30	20	10			

Q = Portata H = Prevalenza manometrica totale HS = Altezza di aspirazione

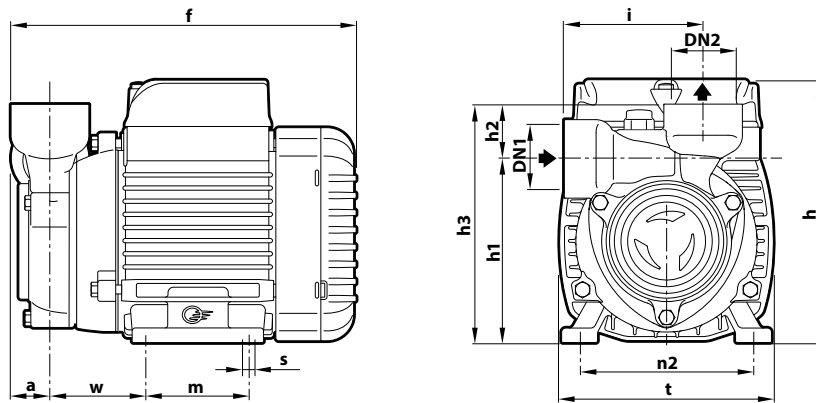
Tolleranza delle curve di prestazione secondo EN ISO 9906 Grado 3B.

## ASSORBIMENTI

TIPO	TENSIONE
<b>Monofase</b>	<b>230 V</b>
<b>PQm 60</b>	2.3 A
<b>PQm 61</b>	2.3 A
<b>PQm 65</b>	3.7 A
<b>PQm 80</b>	5.2 A
<b>PQm 90</b>	5.6 A
<b>PQm 100</b>	9.0 A
<b>PQm 200</b>	12.0 A
<b>PQm 300</b>	13.0 A

TIPO	TENSIONE	
	230 V - $\Delta$	400 V - $\Delta$
<b>Trifase</b>		
<b>PQ 60</b>	2.0 A	1.15 A
<b>PQ 61</b>	2.0 A	1.15 A
<b>PQ 65</b>	2.9 A	1.7 A
<b>PQ 80</b>	3.8 A	2.2 A
<b>PQ 90</b>	4.2 A	2.4 A
<b>PQ 100</b>	6.2 A	3.6 A
<b>PQ 200</b>	8.3 A	4.8 A
<b>PQ 300</b>	9.0 A	5.2 A

## DIMENSIONI E PESI



TIPO		BOCCHHE		DIMENSIONI mm													kg	
Monofase	Trifase	DN1	DN2	a	f	h	h1	h2	h3	i	m	t	n2	w	s	1~	3~	
<b>PQm 60</b>	<b>PQ 60</b>	1"	1"	22	192	145	101	30	131	76	55	118	94-100	53	7	4.9	4.9	
<b>PQm 61</b>	<b>PQ 61</b>	1/2"	1/2"					32.5	133.5							4.9	4.9	
<b>PQm 65</b>	<b>PQ 65</b>	1"	1"	22	220	152	113	30	143	78	80	120	100	62.5	7	6.8	6.2	
<b>PQm 80</b>	<b>PQ 80</b>							151	83							9.9	9.9	
<b>PQm 90</b>	<b>PQ 90</b>	3/4"	3/4"	22	256	152(*)	126	27	153	84	90	142	112	62.5	7	10.1	10.1	
<b>PQm 100</b>	<b>PQ 100</b>	140	168					88	100							164	125	95
<b>PQm 200</b>	<b>PQ 200</b>	1"	1"	29	322.5	211	140	28	168	88	100	164	125	95	9	15.4	15.4	
<b>PQm 300</b>	<b>PQ 300</b>															342.5	18.2	18.2

(\*) h=199 mm per versioni monofase a 110 V

## PALLETTIZZAZIONE

TIPO		PER GROUPAGE
Monofase	Trifase	n° pompe
<b>PQm 60</b>	<b>PQ 60</b>	256
<b>PQm 61</b>	<b>PQ 61</b>	256
<b>PQm 65</b>	<b>PQ 65</b>	210
<b>PQm 80</b>	<b>PQ 80</b>	102
<b>PQm 90</b>	<b>PQ 90</b>	102
<b>PQm 100</b>	<b>PQ 100</b>	72
<b>PQm 200</b>	<b>PQ 200</b>	72
<b>PQm 300</b>	<b>PQ 300</b>	72

## CARATTERISTICHE COSTRUTTIVE

**1 Corpo pompa** Ghisa provvisto di bocche filettate ISO 228/1  
Ghisa con trattamento antibloccaggio, provvisto di bocche filettate ISO 228/1 per PQ 61

**2 Lanterna** Alluminio con coperchio in ottone con funzione di rasamento frontale antibloccaggio (brevettata)

**3 Girante** Ottone, del tipo a palette periferiche radiali

4 Tenuta meccanica	Elettropompa	Tenuta	Albero	Materiali
	PQ 60-61-65-80	<b>AR-12</b>	Ø 12 mm	Ceramica / Grafite / NBR
	PQ 90	<b>ST1-12</b>	Ø 12 mm	Carburo di silicio / Grafite / NBR
	PQ 100-200-300	<b>FN-14</b>	Ø 14 mm	Grafite / Ceramica / NBR

**5 Albero motore** Acciaio inox **AISI 431** (EN 10088-3 - 1.4104 per PQ 60, PQ 61, PQ 65)

**6 Motore elettrico** **PQm:** monofase 230 V - 50 Hz con salvamotore termico incorporato nell'avvolgimento.  
**PQ:** trifase 230/400 V - 50 Hz.  
※ Le elettropompe sono equipaggiate con motori ad alto rendimento (IEC 60034-30-1)  
classe **IE2** per modelli monofase  
classe **IE3** per modelli trifase  
– Servizio continuo **S1**  
– Isolamento: classe F  
– Protezione: IP X4

