



-  Acque pulite
-  Uso domestico
-  Uso civile
-  Uso agricolo

### CAMPO DELLE PRESTAZIONI

- Portata fino a **180 l/min** (10.8 m<sup>3</sup>/h)
- Prevalenza fino a **114 m**

### UTILIZZI E INSTALLAZIONI

Elettropompe centrifughe multistadio verticali compatte ed economiche.

Sono consigliate per l'approvvigionamento idrico, per il trasferimento di liquidi puliti, per la pressurizzazione di impianti domestici, civili e agricoli, per l'irrigazione di orti e giardini.

### MOTORE ELETTRICO

Le elettropompe trifase sono equipaggiate con motori elettrici di nuova concezione, progettati per lavorare con inverter, che garantiscono un funzionamento equilibrato e silenzioso.

Classe di efficienza **IE3** per motori trifase, **IE2** per i motori monofase, isolamento in classe F e protezione IPX4.

### LIMITI D'IMPIEGO

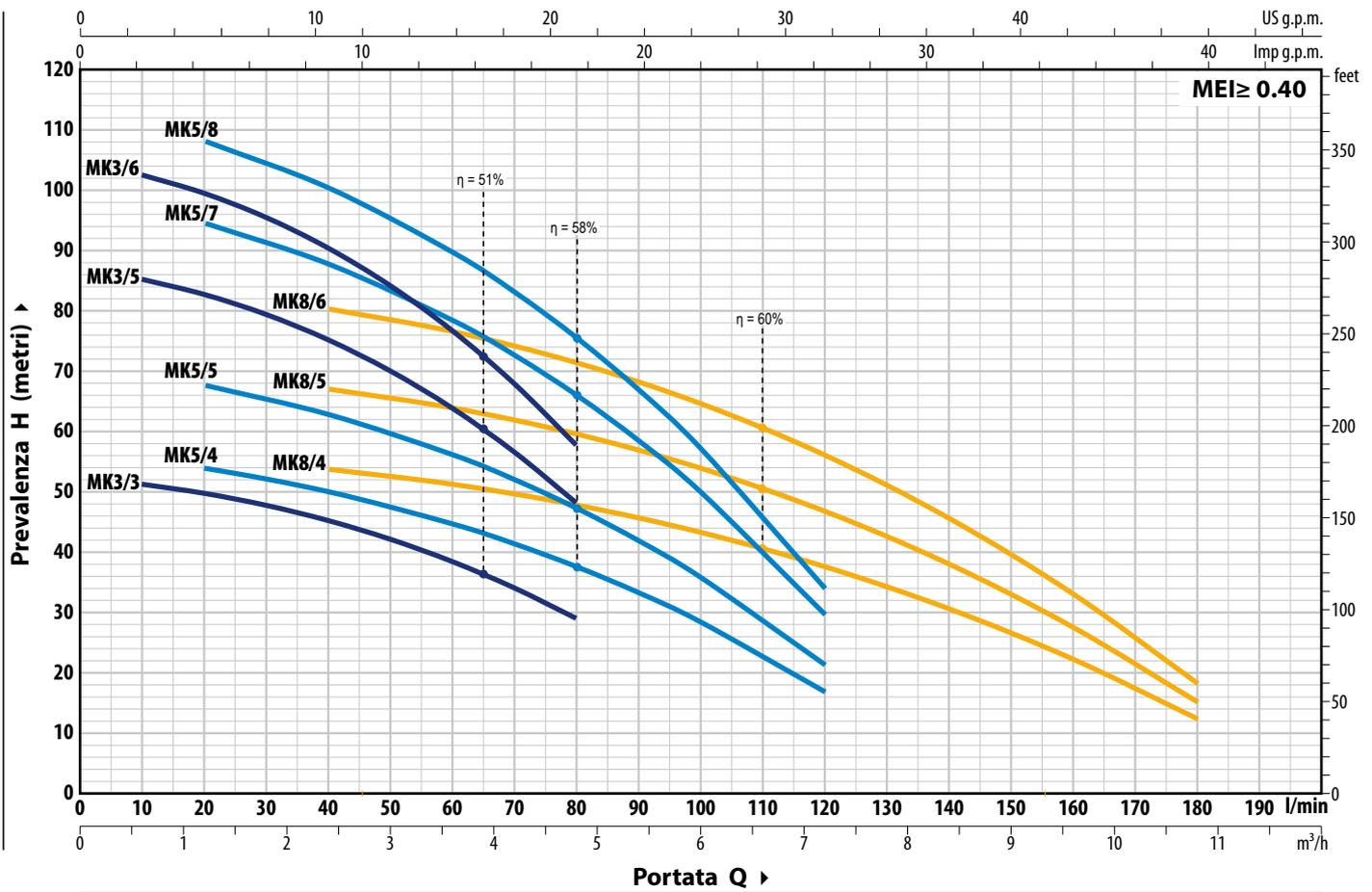
- Altezza d'aspirazione manometrica fino a **7 m**
- Temperatura del liquido da **-10 °C** fino a **+60 °C**
- Temperatura ambiente fino a **+40 °C**
- Pressione massima nel corpo pompa **11 bar**

### ESECUZIONI A RICHIESTA

- ✘ Altre tensioni o frequenza a 60 Hz

**CURVE E DATI DI PRESTAZIONE - HS=0 m**

**50 Hz**



TIPO		POTENZA (P <sub>2</sub> )		1~3~	Q	m³/h											
Monofase	Trifase	kW	HP			0	0.6	1.2	2.4	3.6	4.8	6.0	7.2	8.4	9.6	10.8	
						0	10	20	40	60	80	100	120	140	160	180	
MKm 3/3	MK 3/3	0.75	1	IE2 IE3	H metri	52.5	51.5	50	45	38.5	29						
MKm 3/5	MK 3/5	1.1	1.5			87	85	83	75	64	48						
MKm 3/6	MK 3/6	1.5	2			105	103	100	90	77	58						
MKm 5/4	MK 5/4	0.75	1			57	-	54	50	45	37.5	28.5	17				
MKm 5/5	MK 5/5	1.1	1.5			71	-	67.5	62.5	56	47	35.5	21.5				
MKm 5/7	MK 5/7	1.5	2			99	-	95	88	78	66	50	30				
MKm 5/8	MK 5/8	2.2	3			114	-	108	100	90	75	57	34				
MKm 8/4	MK 8/4	1.1	1.5			56	-	-	53.5	51	47.5	43	37.5	30.5	22.1	12	
MKm 8/5	MK 8/5	1.5	2			70	-	-	67	64	59.5	54	47	38	27.5	15.5	
MKm 8/6	MK 8/6	2.2	3	84	-	-	80	77	72	64.5	56	45.5	33	18.5			

Q = Portata H = Prevalenza manometrica totale HS = Altezza di aspirazione

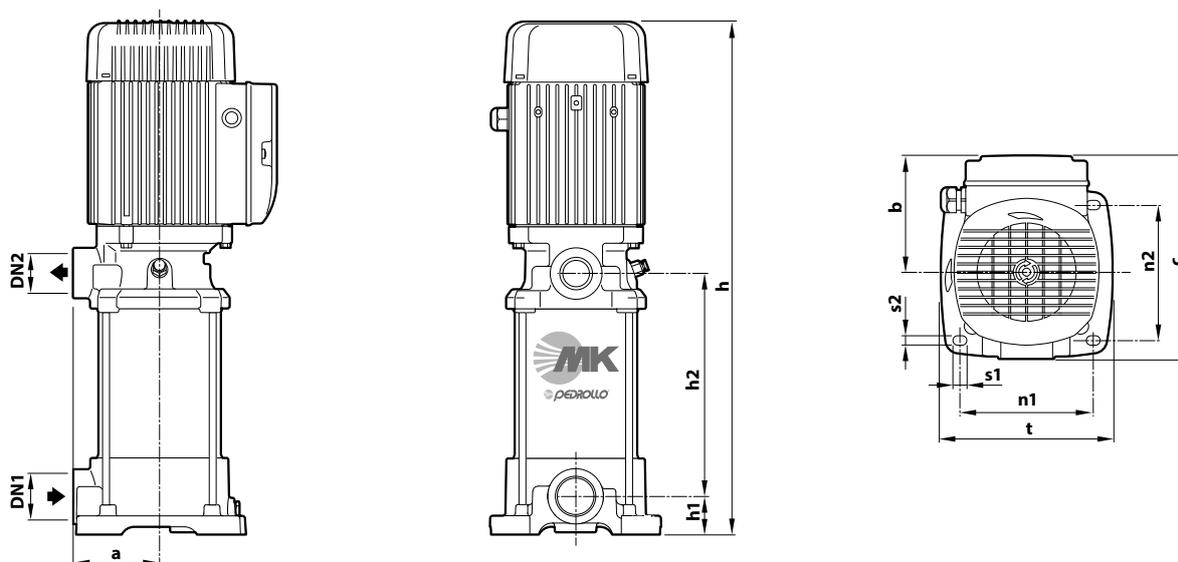
Tolleranza delle curve di prestazione secondo EN ISO 9906 Grado 3B.

### ASSORBIMENTI

TIPO	TENSIONE
<b>Monofase</b>	<b>230 V</b>
<b>MKm 3/3</b>	5.7 A
<b>MKm 3/5</b>	7.8 A
<b>MKm 3/6</b>	9.5 A
<b>MKm 5/4</b>	5.7 A
<b>MKm 5/5</b>	7.1 A
<b>MKm 5/7</b>	9.3 A
<b>MKm 5/8</b>	10.0 A
<b>MKm 8/4</b>	7.8 A
<b>MKm 8/5</b>	9.7 A
<b>MKm 8/6</b>	11.1 A

TIPO	TENSIONE	
	230 V - $\Delta$	400 V - $\Delta$
<b>Trifase</b>		
<b>MK 3/3</b>	4.2 A	2.4 A
<b>MK 3/5</b>	5.2 A	3.0 A
<b>MK 3/6</b>	6.1 A	3.5 A
<b>MK 5/4</b>	4.3 A	2.5 A
<b>MK 5/5</b>	4.7 A	2.7 A
<b>MK 5/7</b>	6.1 A	3.5 A
<b>MK 5/8</b>	7.4 A	4.3 A
<b>MK 8/4</b>	5.2 A	3.0 A
<b>MK 8/5</b>	6.1 A	3.5 A
<b>MK 8/6</b>	7.8 A	4.5 A

### DIMENSIONI E PESI



TIPO		BOCCHIE		DIMENSIONI mm											kg	
Monofase	Trifase	DN1	DN2	a	h	h1	h2	n1	n2	t	b	c	s1	s2	1~	3~
<b>MKm 3/3</b>	<b>MK 3/3</b>	1 1/4"	1"	93	447	41.5	132.5	143	146	185	127	220	14.5	10	21.3	20.0
<b>MKm 3/5</b>	<b>MK 3/5</b>				501		186.5								22.2	22.2
<b>MKm 3/6</b>	<b>MK 3/6</b>				528		213.5								24.0	24.0
<b>MKm 5/4</b>	<b>MK 5/4</b>				474		159.5								21.8	20.5
<b>MKm 5/5</b>	<b>MK 5/5</b>				501		186.5								21.9	22.0
<b>MKm 5/7</b>	<b>MK 5/7</b>				555		240.5								24.6	24.2
<b>MKm 5/8</b>	<b>MK 5/8</b>				602		267.5								25.5	24.5
<b>MKm 8/4</b>	<b>MK 8/4</b>				474		159.5								22.7	22.7
<b>MKm 8/5</b>	<b>MK 8/5</b>				501		186.5								23.4	23.0
<b>MKm 8/6</b>	<b>MK 8/6</b>				548		213.5								27.1	26.1

## CARATTERISTICHE COSTRUTTIVE

**1 Corpo aspirante** Ghisa con trattamento di cataforesi, provvisto di bocca di aspirazione filettata ISO 228/1

**2 Camicia** Acciaio inox **AISI 304**

**3 Corpo premente** Ghisa con trattamento di cataforesi, provvisto di bocca di mandata filettata ISO 228/1

**4 Giranti e diffusori** Noryl™

**5 Diaframmi** Acciaio inox **AISI 304** completi di anelli antiusura

### 6 Tenuta meccanica

Tenuta	Albero	Materiali
<b>FN-18</b>	Ø 18 mm	Grafite / Ceramica / NBR

**7 Albero motore** Acciaio inox **AISI 431**

### 8 Motore elettrico

**MKm:** monofase 230 V - 50 Hz  
con condensatore e salvamotore termico incorporato nell'avvolgimento

**MK:** trifase 230/400 V - 50 Hz

※ Le elettropompe sono equipaggiate con motori ad alto rendimento (IEC 60034-30-1)

classe **IE2** per modelli monofase

classe **IE3** per modelli trifase

Servizio continuo **S1**

