


 Acque luride

 Uso civile

 Uso industriale

※ Le prestazioni e l'affidabilità superiori sono il risultato nell'utilizzo di materiali di alta qualità e robustezza



### CAMPO DELLE PRESTAZIONI

- Portata fino a **1600 l/min** (96 m<sup>3</sup>/h)
- Prevalenza fino a **25 m**

### UTILIZZI E INSTALLAZIONI

Le elettropompe della serie **MC**, costruite in ghisa di notevole spessore, eccezionale robustezza, resistenza all'abrasione e durata nel tempo, sono equipaggiate con girante **BICANALE** che consente il drenaggio di liquidi con presenza di corpi solidi in sospensione, a fibra corta. Sono quindi indicate per il convogliamento di **acque di scarico e fognarie, acque di rifiuto, acque miste a fango, acque freatiche e acque di superficie** per applicazioni in condomini, edifici pubblici, industrie, autosilo, parcheggi sotterranei, aree di lavaggio, ecc.

### LIMITI D'IMPIEGO

- Profondità sotto il livello dell'acqua fino a **10 m** (con cavo di alimentazione di lunghezza adeguata)
- Temperatura del liquido fino a **+40 °C**
- Passaggio corpi solidi in sospensione:
  - fino a **Ø 50 mm** per MC /50
  - fino a **Ø 65 mm** per MC /65
- **Immersione minima per servizio continuo:**
  - **320 mm** per MC /50
  - **360 mm** per MC /65

### ESECUZIONE

- ※ Cavo di alimentazione di lunghezza **10 m**
- ※ Interruttore a galleggiante per versioni monofase
- ※ Quadro elettrico per versioni monofase

### ESECUZIONI A RICHIESTA

- ※ Quadro elettrico **QES** per elettropompe trifase
- ※ Altre tensioni o frequenza a 60 Hz

### GARANZIA

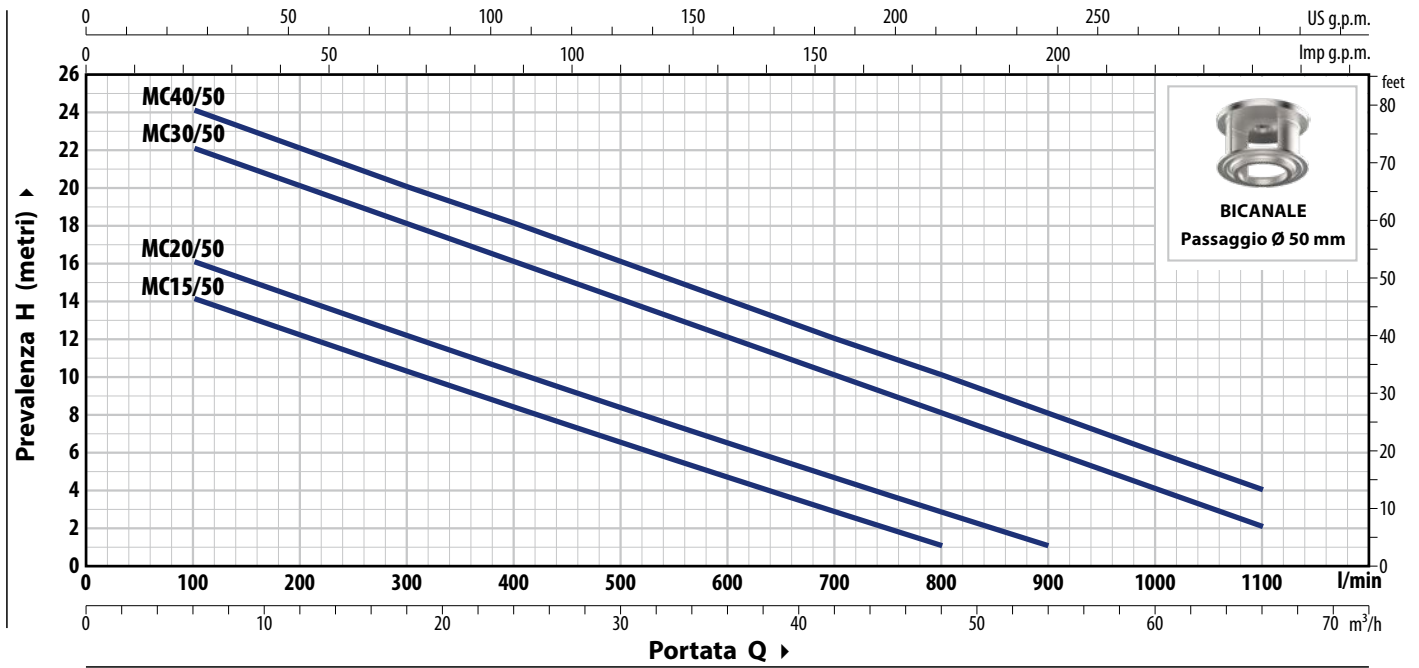
- ※ **Per le versioni trifase, la garanzia è valida se il termico incorporato nell'avvolgimento è collegato al quadro elettrico.**

### BREVETTI - MARCHI - MODELLI

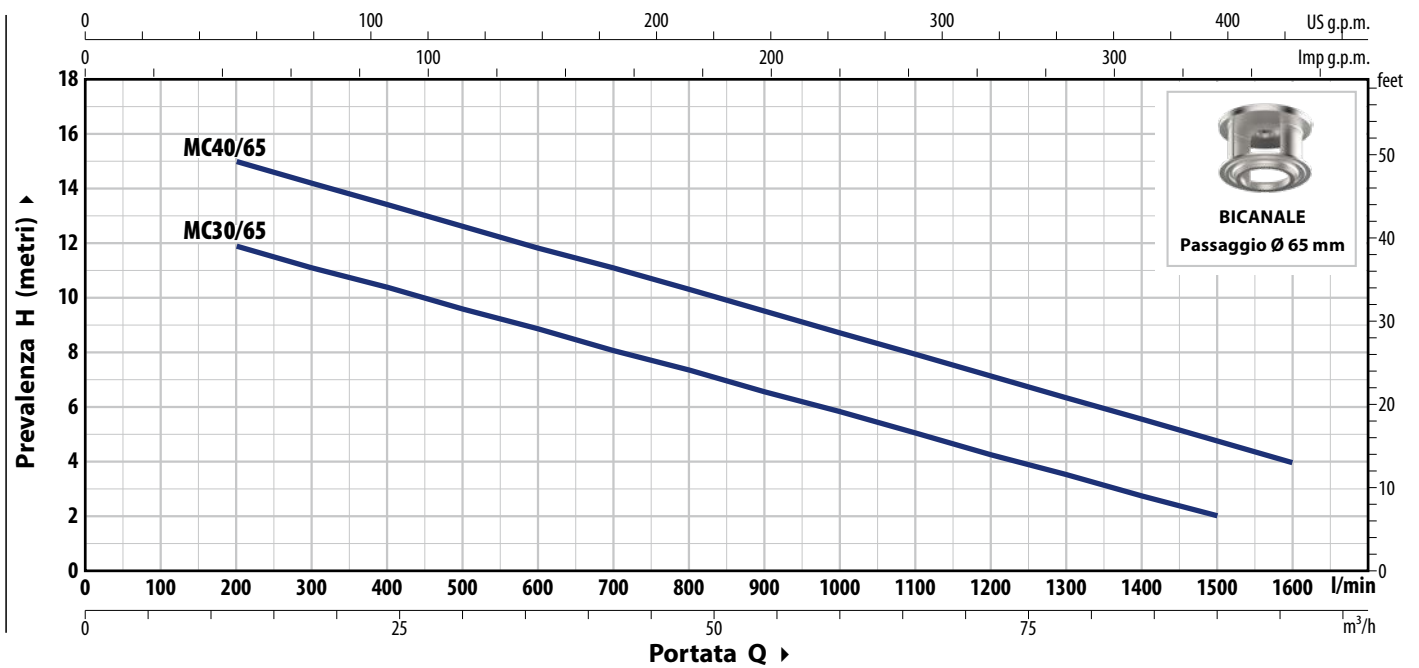
- Brevetto n° IT0001428923
- Modello comunitario registrato n° 008625685-0001, n° 008625685-0002

**CURVE E DATI DI PRESTAZIONE**

**50 Hz**



TIPO		POTENZA (P <sub>2</sub> )		Q	m <sup>3</sup> /h															
Monofase	Trifase	kW	HP		0	6	12	18	24	30	36	42	48	54	60	66				
MCm 15/50	MC 15/50	1.1	1.5	H metri	0	100	200	300	400	500	600	700	800	900	1000	1100				
MCm 20/50	MC 20/50	1.5	2		16	14	12.5	10.5	8.5	6.5	4.5	3	1							
MCm 30/50	MC 30/50	2.2	3		18	16	14	12.5	10.5	8.5	6.5	5	3	1						
-	MC 40/50	3	4		24	22	20	18	16	14	12	10	8	6	4	2				
					25	24	22	20	18	16	14	12	10	8	6	4				



TIPO		POTENZA (P <sub>2</sub> )		Q	m <sup>3</sup> /h													
Monofase	Trifase	kW	HP		0	12	24	36	48	54	60	66	72	90	96			
MCm 30/65	MC 30/65	2.2	3	H metri	0	200	400	600	800	900	1000	1100	1200	1500	1600			
-	MC 40/65	3	4		13	12	10.5	9	7.5	6.5	6	5	4.5	2				
					17	15	13.5	12	10.5	9.5	8.5	8	7	4.8	4			

Q = Portata H = Prevalenza manometrica totale

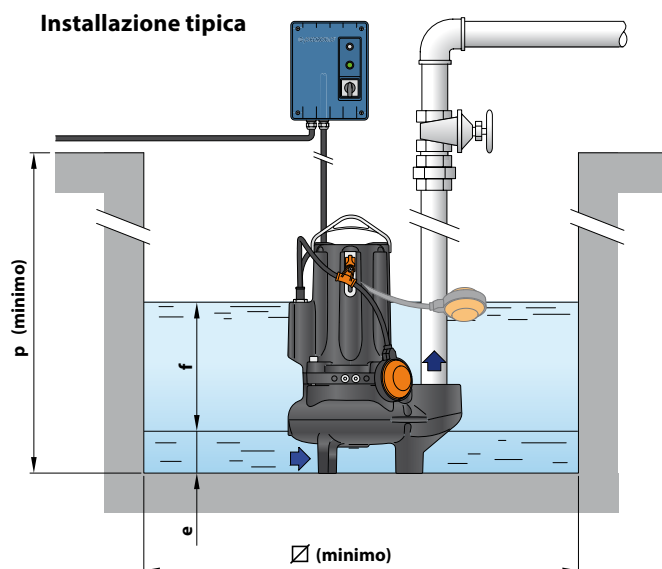
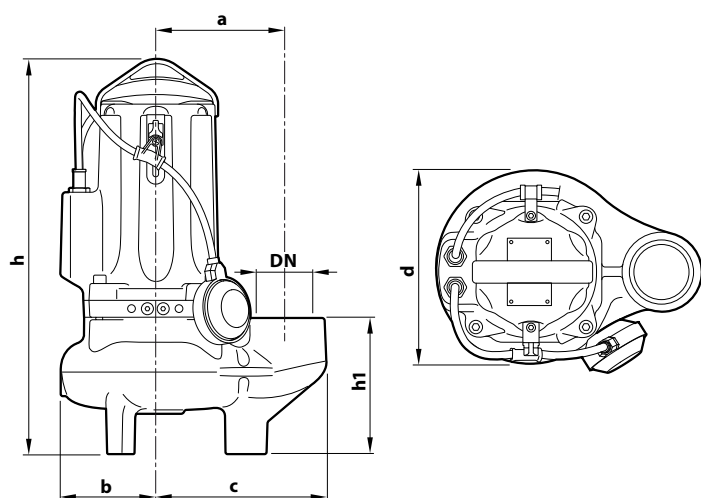
Tolleranza delle curve di prestazione secondo EN ISO 9906 Grado 3B.

### ASSORBIMENTI

TIPO	TENSIONE
<b>Monofase</b>	<b>230 V</b>
<b>MCm 15/50</b>	10.5 A
<b>MCm 20/50</b>	14.0 A
<b>MCm 30/50</b>	18.0 A
<b>MCm 30/65</b>	14.0 A

TIPO	TENSIONE
<b>Trifase</b>	<b>400 V</b>
<b>MC 15/50</b>	4.5 A
<b>MC 20/50</b>	5.0 A
<b>MC 30/50</b>	6.5 A
<b>MC 40/50</b>	7.0 A
<b>MC 30/65</b>	6.5 A
<b>MC 40/65</b>	7.5 A

### DIMENSIONI E PESI



TIPO		BOCCA DN	Passaggio corpi solidi	DIMENSIONI mm										kg	
Monofase	Trifase			a	b	c	h	h1	d	e	f	p	Ø	1~	3~
<b>MCm 15/50</b>	<b>MC 15/50</b>	2½"	50 mm	162	119	212	487	167	242	75	regolabile	800	800	42.0	40.0
<b>MCm 20/50</b>	<b>MC 20/50</b>						513   487							43.0	41.9
<b>MCm 30/50</b>	<b>MC 30/50</b>						513							47.8	44.0
-	<b>MC 40/50</b>						513							-	47.8
<b>MCm 30/65</b>	<b>MC 30/65</b>	3"	65 mm	180	120	240	547   521	201	246	85	regolabile	800	800	50.0	46.0
-	<b>MC 40/65</b>						547							-	49.8

### PALLETTIZZAZIONE

TIPO		PER GROUPAGE
Monofase	Trifase	n° pompe
<b>MCm 15/50</b>	<b>MC 15/50</b>	16
<b>MCm 20/50</b>	<b>MC 20/50</b>	16
<b>MCm 30/50</b>	<b>MC 30/50</b>	12   16
-	<b>MC 40/50</b>	12
<b>MCm 30/65</b>	<b>MC 30/65</b>	12
-	<b>MC 40/65</b>	12

## CARATTERISTICHE COSTRUTTIVE

<b>1</b>	<b>Corpo pompa</b>	Ghisa con trattamento di cataforesi
<b>2</b>	<b>Girante</b>	Di tipo BICANALE in acciaio inox <b>AISI 304</b> microfuso
<b>3</b>	<b>Portamotore</b>	Ghisa con trattamento di cataforesi
<b>4</b>	<b>Lanterna</b>	Ghisa con trattamento di cataforesi
<b>5</b>	<b>Albero motore</b>	Acciaio inox <b>AISI 431</b>

### 6 Doppia tenuta meccanica con camera d'olio interposta

Tenuta	Albero	Posizione	Materiali
<b>STA-22</b>	Ø 22 mm	Lato motore	Ceramica / Grafite / NBR
<b>STA-20</b>	Ø 20 mm	Lato pompa	Carburo di silicio / Carburo di silicio / NBR

### 7 Motore Elettrico

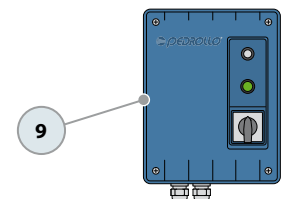
**MCm:** monofase 230 V - 50 Hz  
con salvamotore termico incorporato nell'avvolgimento

**MC:** trifase 400 V - 50 Hz

✘ con termico incorporato nell'avvolgimento (da collegare al quadro elettrico fornito a richiesta)

- Isolamento: classe F
- Protezione: IP X8

**Quadro elettrico**  
(di serie per versioni monofase)



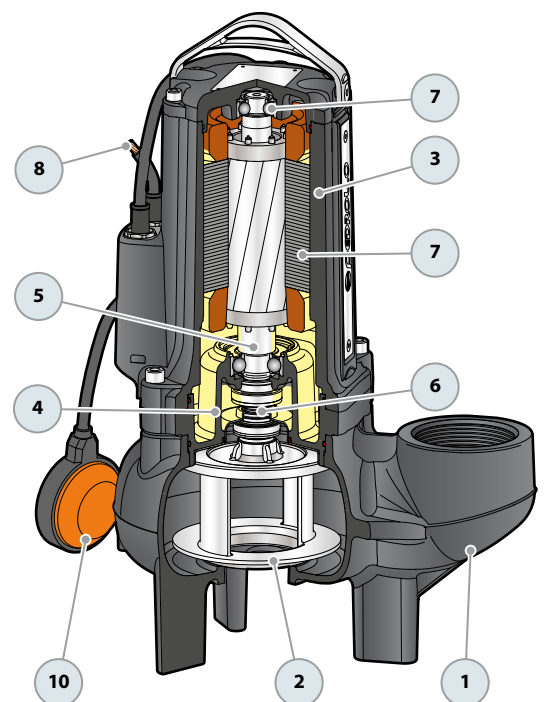
### 8 Cavo di alimentazione

✘ Da 10 metri di tipo "H07 RN-F"

### 9 Quadro elettrico per MCm 15-20-30 (solo per versioni monofase)

Con condensatore e salvamotore a riarmo manuale

### 10 Interruttore a galleggiante (solo per versioni monofase)



**OPZIONALE** – Base d'appoggio  
(Cod. ASSBVM)

