



Acque luride



Usò domestico



Usò civile



CAMPO DELLE PRESTAZIONI

- Portata fino a **750 l/min** (45 m³/h)
- Prevalenza fino a **15 m**

UTILIZZI E INSTALLAZIONI

Le pompe della serie **MC** sono consigliate quando sono richieste elettropompe **molto robuste** e di grande affidabilità, con girante di tipo **BICANALE**. Costruite in ghisa di notevole spessore, eccezionale robustezza e resistenza all'abrasione, sono particolarmente indicate nelle installazioni a servizio continuo.

Sono consigliate per il drenaggio di **acque cariche con corpi solidi in sospensione e acque luride**.

ESECUZIONE

- ✳ Cavo di alimentazione di lunghezza **10 m**
- ✳ Interruttore a galleggiante per versioni monofase

LIMITI D'IMPIEGO

- Profondità sotto il livello dell'acqua fino a **10 m** (con cavo di alimentazione di lunghezza adeguata)
- Temperatura del liquido fino a **+40 °C**
- Passaggio corpi solidi in sospensione fino a **Ø 50 mm**
- **Immersione minima per servizio continuo: 305 mm**

ESECUZIONI A RICHIESTA

- ✳ Altre tensioni o frequenza a 60 Hz

BREVETTI - MARCHI - MODELLI

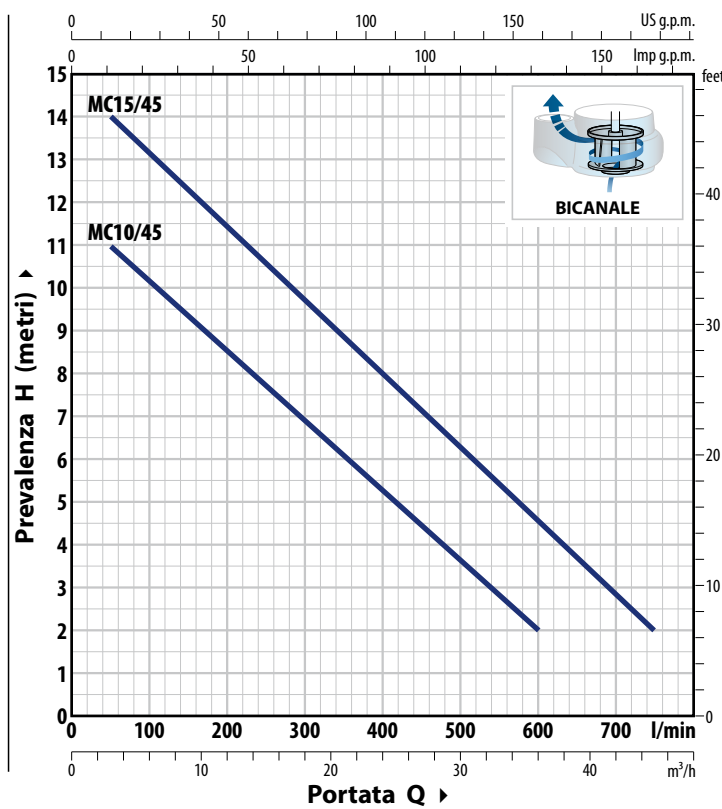
- Brevetto n° IT0001428923
- Modello comunitario registrato n° 002501486-0003

ASSORBIMENTI

TIPO	TENSIONE
Monofase	230 V
MCm 10/45	5.0 A
MCm 15/45	8.2 A
TIPO	TENSIONE
Trifase	400 V
MC 10/45	2.1 A
MC 15/45	3.2 A

CURVE E DATI DI PRESTAZIONE

50 Hz



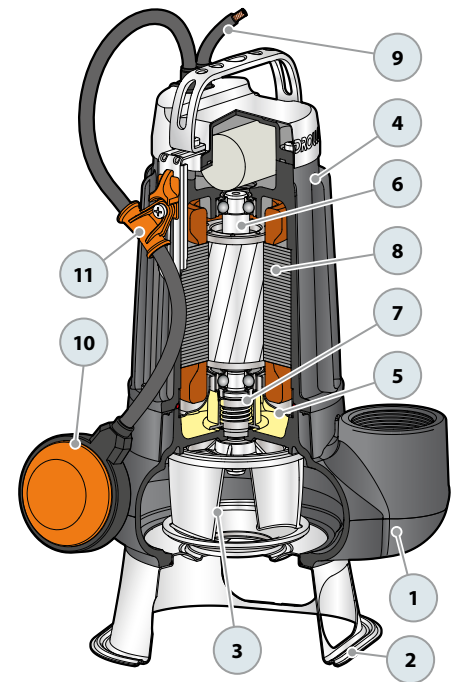
TIPO	POTENZA (P ₂)	Q													
		kW		HP		m ³ /h		l/min		H metri					
Monofase															
Trifase															
MCm 10/45	MC 10/45	0.75	1	12	11	10	8.5	7	5	3.5	2				
MCm 15/45	MC 15/45	1.1	1.5	15	14	13	11.5	9.7	8	6.3	4.5	3	2		

Q = Portata H = Prevalenza manometrica totale

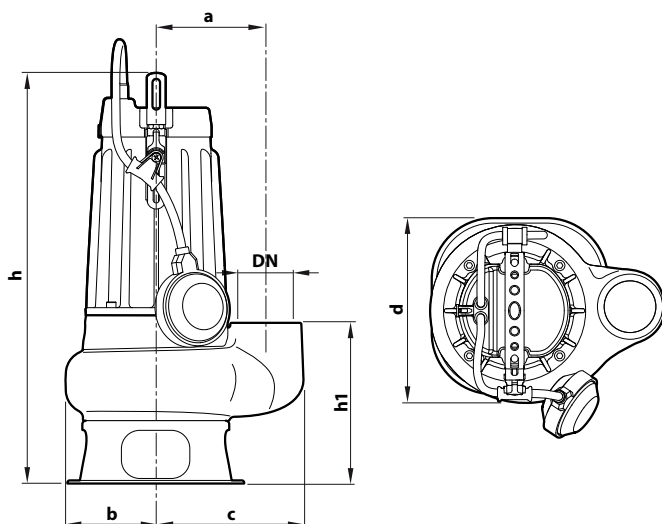
Tolleranza delle curve di prestazione secondo EN ISO 9906 Grado 3B.

CARATTERISTICHE COSTRUTTIVE

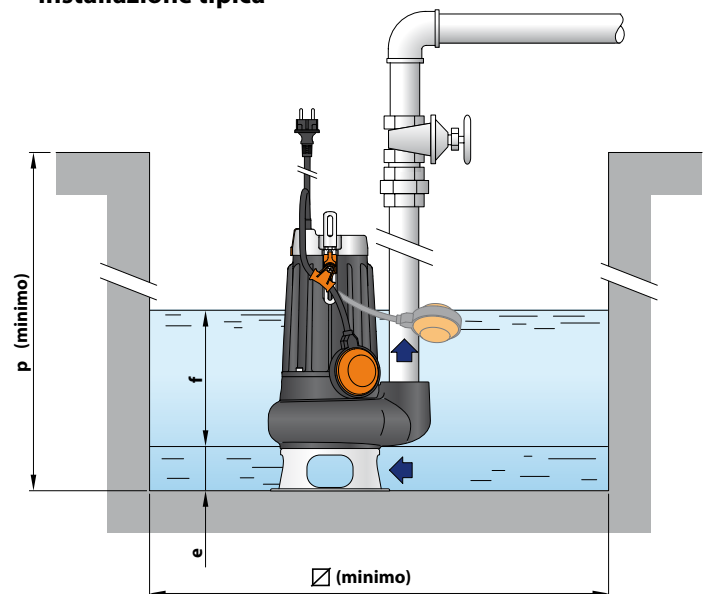
1 Corpo pompa	Ghisa con trattamento di cataforesi per una maggior resistenza alla corrosione, provvisto di bocca filettata ISO 228/1		
2 Base	Acciaio inox AISI 304		
3 Girante	Di tipo bicanale in Acciaio inox AISI 304 microfuso		
4 Portamotore	Ghisa con trattamento di cataforesi		
5 Coperchio motore	Acciaio inox AISI 304		
6 Albero motore	Acciaio inox AISI 431		
7 Tenuta meccanica doppia con camera d'olio interposta			
Tenuta	Albero	Posizione	Materiali
MG1-14D SIC	Ø 14 mm	Lato motore	SiC / Grafite / NBR
		Lato pompa	SiC / SiC / NBR
8 Motore elettrico			
MCm:	monofase 230 V - 50 Hz con salvamotore termico incorporato nell'avvolgimento		
MC:	trifase 400 V - 50 Hz - Isolamento: classe F - Protezione: IP X8		
9 Cavo di alimentazione			
	Di tipo "H07 RN-F" (con spina Schuko solo per versioni monofase) ※ Lunghezza standard 10 metri		
10 Interruttore a galleggiante	(solo per versioni monofase)		
11 Dispositivo basculante per il cavo del galleggiante	(Solo per versioni monofase) Brevetto n° IT0001428923		



DIMENSIONI E PESI



Installazione tipica



TIPO		BOCCA DN	Passaggio corpi solidi	DIMENSIONI mm										kg		PALLETTIZZAZIONE n° pompe
Monofase	Trifase			a	b	c	d	h	h1	e	f	p	Ø	1~	3~	
MCm 10/45	MC 10/45	2"	Ø 50 mm	115	95	155	200	434	169	60	regolabile	500	500	19.2	17.7	45
MCm 15/45	MC 15/45			20.1	19.3	45										