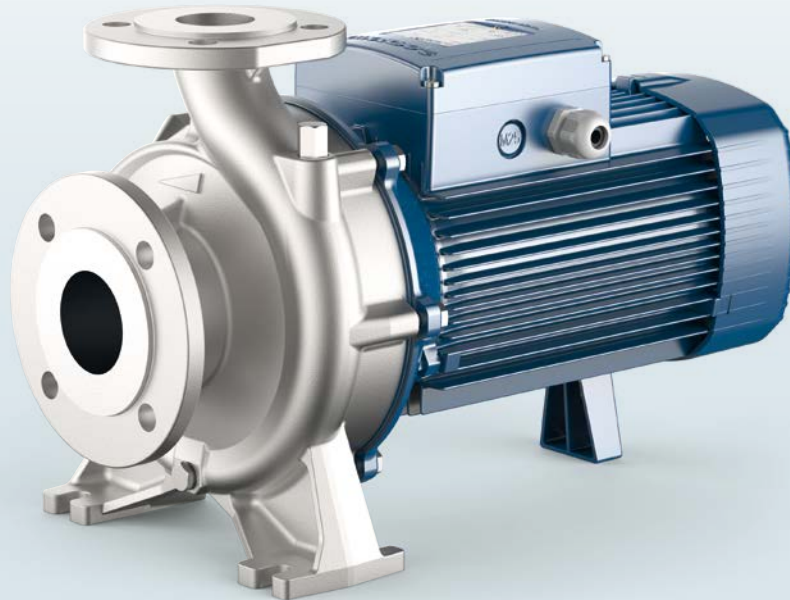


※ **Pompa completamente in acciaio inox AISI 316**



## CAMPO DELLE PRESTAZIONI

- Portata fino a **2200 l/min** (132 m<sup>3</sup>/h)
- Prevalenza fino a **37 m**
- Potenza da **4 a 7.5 kW**

## UTILIZZI E INSTALLAZIONI

Sono consigliate per pompare liquidi aggressivi puliti e chimicamente compatibili con i materiali costituenti la pompa.

- Approvvigionamento idrico
- Pressurizzazione
- Irrigazione
- Circolazione acqua in impianti di climatizzazione
- Impianti di lavaggio
- Impianti antincendio
- Industria
- Agricoltura

## MOTORE ELETTRICO

Le elettropompe trifase sono equipaggiate con motori elettrici di nuova concezione, progettati per lavorare con inverter, che garantiscono un funzionamento equilibrato e silenzioso.

Classe di efficienza **IE3** per motori trifase, **IE2** per i motori monofase, isolamento in classe F e protezione IP55.

## LIMITI D'IMPIEGO

- Altezza d'aspirazione manometrica fino a **7 m**
- Temperatura del liquido da **-10 °C** fino a **+90 °C**
- Temperatura ambiente da **-10 °C** fino a **+40 °C**
- Pressione massima nel corpo pompa **10 bar** (PN10)

## ESECUZIONI A RICHIESTA

- ※ Tenuta meccanica speciale
- ※ Altre tensioni o frequenza a 60 Hz
- ※ Per liquidi con temperature più alte o più basse
- ※ Per ambienti con temperature più alte o più basse

## DATI DI PRESTAZIONI

**MEI ≥ 0.40 50 Hz**

TIPO	POTENZA (P <sub>2</sub> )			PRESTAZIONI					
	kW	HP	3~	Q l/min	H m	Q l/min	H m	Q l/min	H m
<b>F 50/160C-I</b>	4	5.5	IE3	<b>300</b>	27	<b>800</b>	20	<b>1000</b>	16
<b>F 50/160B-I</b>	5.5	7.5		<b>300</b>	32	<b>900</b>	26	<b>1100</b>	21
<b>F 50/160A-I</b>	7.5	10		<b>300</b>	37	<b>900</b>	32	<b>1100</b>	27
<b>F 65/125C-I</b>	4	5.5	IE3	<b>600</b>	16	<b>1600</b>	12.5	<b>1800</b>	11
<b>F 65/125B-I</b>	5.5	7.5		<b>600</b>	18	<b>1800</b>	14.5	<b>1000</b>	13
<b>F 65/125A-I</b>	7.5	10		<b>600</b>	23	<b>1800</b>	21	<b>1100</b>	18

Q = Portata H = Prevalenza manometrica totale HS = Altezza di aspirazione

Tolleranza delle curve di prestazione secondo EN ISO 9906 Grado 3B.

## CARATTERISTICHE COSTRUTTIVE

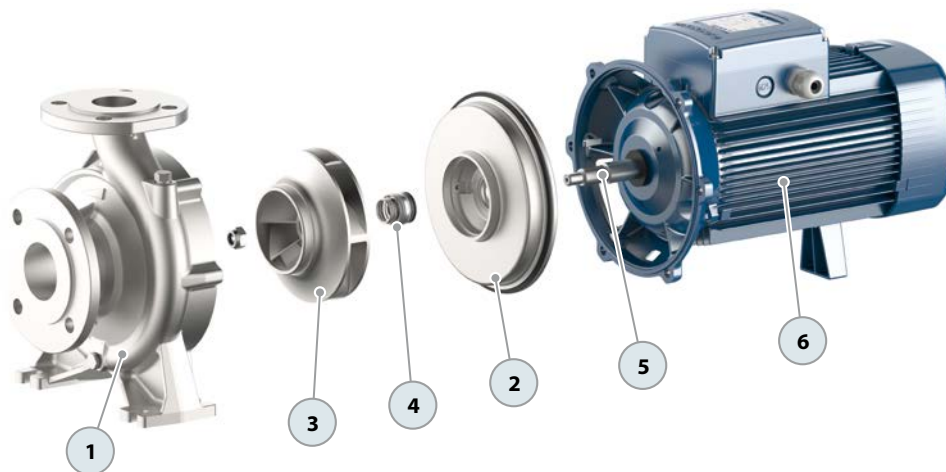
<b>1</b>	<b>Corpo pompa</b>	Acciaio inox <b>AISI 316</b>		
<b>2</b>	<b>Coperchio</b>	Acciaio inox <b>AISI 316</b>		
<b>3</b>	<b>Girante</b>	Acciaio inox <b>AISI 316</b>		
<b>4</b>	<b>Tenuta meccanica</b>	Tipo <b>FN-24SV</b>	Albero Ø 24 mm	Materiali Carburo di silicio / Carburo di silicio / Viton
<b>5</b>	<b>Albero motore</b>	Acciaio inox <b>AISI 316L</b>		

### 6 Motore elettrico

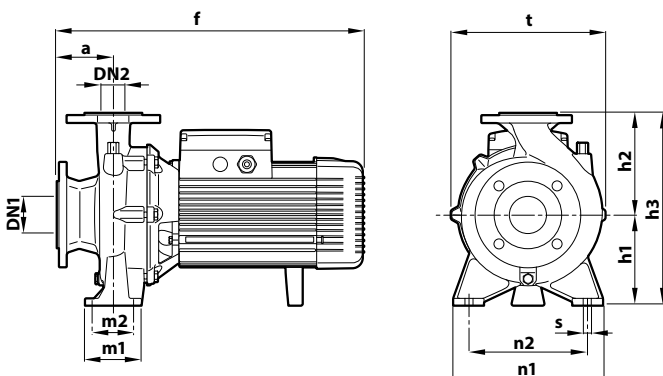
Trifase 230/400 V - 50 Hz per 4 kW  
400/690 V - 50 Hz da 5.5 a 7.5 kW

※ Le elettropompe sono equipaggiate con motori ad alto rendimento (IEC 60034-30-1) in classe **IE3**

Servizio continuo **S1**



## DIMENSIONI E PESI



## ASSORBIMENTI

TIPO	TENSIONE			
	230 V - Δ	400 V - Δ	400 V - Δ	690 V - Δ
<b>F 50/160C-I</b>	15.7 A	9.1 A	-	-
<b>F 50/160B-I</b>	-	-	12.3 A	7.1 A
<b>F 50/160A-I</b>	-	-	15.5 A	9.0 A
<b>F 65/125C-I</b>	17.3 A	10.0 A	-	-
<b>F 65/125B-I</b>	-	-	12.0 A	6.9 A
<b>F 65/125A-I</b>	-	-	16.5 A	9.5 A

TIPO	BOCCHE		DIMENSIONI mm										kg 3~	
	DN1	DN2	a	f	h1	h2	h3	t	n1	n2	m1	m2		s
<b>F 50/160C-I</b>	<b>65</b>	<b>50</b>	100	498	160	180	340	269	265	212	100	70	14	49.0
<b>F 50/160B-I</b>				548										55.0
<b>F 50/160A-I</b>				520										62.0
<b>F 65/125C-I</b>	<b>80</b>	<b>65</b>	100	520	160	180	340	291	280	212	125	95	14	58.2
<b>F 65/125B-I</b>				570										62.1
<b>F 65/125A-I</b>				570										68.0