



Acque pulite



Usò domestico



Usò industriale



Usò agricolo



※ Con doppio rasamento frontale antibloccaggio

UTILIZZI E INSTALLAZIONI

Sono consigliate per pompare acqua pulita senza particelle abrasive e liquidi chimicamente non aggressivi per i materiali costituenti la pompa.

Grazie allo specifico principio di funzionamento costituiscono una felice soluzione in tutti i casi in cui sia richiesta una pompa autoadescante compatta oppure quando il flusso del liquido sia irregolare o miscelato con aria.

LIMITI D'IMPIEGO

- Altezza d'aspirazione fino a **9 m (HS)**
- Temperatura del liquido da **-10 °C** fino a **+90 °C**
- Temperatura ambiente fino a **+40 °C**
- Pressione massima nel corpo pompa **6 bar**

ESECUZIONI A RICHIESTA

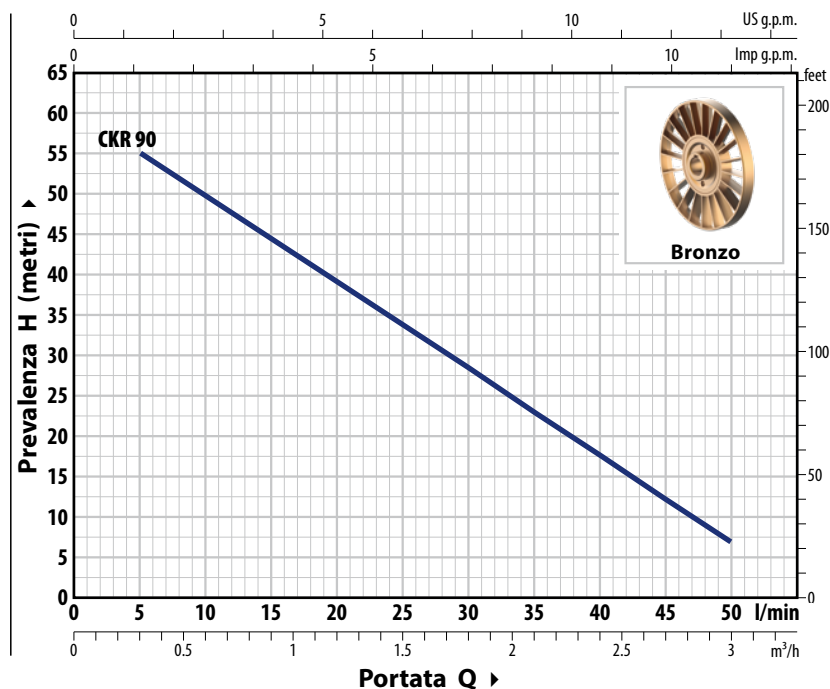
- ※ Tenuta meccanica speciale
- ※ Altre tensioni
- ※ Protezione IP 55

BREVETTI - MARCHI - MODELLI

- Lanterna: brevetto n° IT1243605

CURVE E DATI DI PRESTAZIONE - HS=0 m

50 Hz



ASSORBIMENTI

TIPO	TENSIONE	
Monofase	230 V	
CKRm 90	5.7 A	

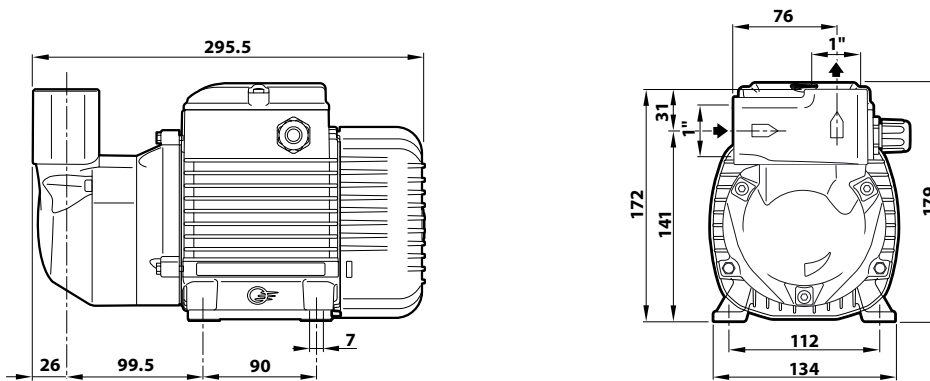
TIPO	TENSIONE	
Trifase	230 V - Δ	400 V - Λ
CKR 90	4.0 A	2.3 A

TIPO		POTENZA (P ₂)		Q	H	Q											
Monofase	Trifase	kW	HP			m³/h	l/min	0	0.3	0.6	0.9	1.2	1.5	1.8	2.1	2.4	2.7
CKRm 90	CKR 90	0.75	1	IE2 IE3	metri	60	55	49.7	44.3	39	33.7	28.3	23	17.7	12.3	7	

Q = Portata H = Prevalenza manometrica totale HS = Altezza di aspirazione

Tolleranza delle curve di prestazione secondo EN ISO 9906 Grado 3B.

DIMENSIONI (mm)



TIPO	BOCCHIE		PESO (kg)		PALLETTIZZAZIONE	
	Monofase	Trifase	DN1	DN2		1~
CKRm 90	CKR 90	1"	1"	12.0	12.0	n° pompe
						119

CARATTERISTICHE COSTRUTTIVE

- 1 Corpo pompa** Ghisa, con superficie di rasamento frontale in **acciaio inox** per prevenire il bloccaggio della girante dovuto ad ossidazione. Il corpo pompa è provvisto di bocche filettate ISO 228/1
- 2 Lanterna** Alluminio con coperchio in Ottone con funzione di rasamento frontale antibloccaggio (brevettata)
- 3 Girante** Bronzo del tipo a stella con palette radiali aperte
- 4 Tenuta meccanica**

Tipo	Materiali
AR-12V	Ceramica / Grafite / Viton
- 5 Albero** Acciaio inox **AISI 431**
- 6 Motore elettrico**

CKRm: monofase 230 V - 50 Hz con salvamotore termico incorporato nell'avvolgimento.
CKR: trifase 230/400 V - 50 Hz.

※ Le elettropompe sono equipaggiate con motori ad alto rendimento (IEC 60034-30-1)
 classe **IE2** per modelli monofase
 classe **IE3** per modelli trifase

 - Servizio continuo **S1**
 - Isolamento: classe F
 - Protezione: IP X4

