

-  Acque luride
-  Uso domestico
-  Uso civile
-  Uso industriale

※ Quando le condizioni di lavoro diventano impegnative e vuoi il massimo delle prestazioni la pompa giusta si chiama BC



#### CAMPO DELLE PRESTAZIONI

- Portata fino a **850 l/min** (51 m<sup>3</sup>/h)
- Prevalenza fino a **17 m**

#### UTILIZZI E INSTALLAZIONI

Le pompe sommergibili **BC** sono consigliate per il drenaggio di **acque sporche e luride** nei settori **domestico, civile e industriale**.

Sono equipaggiate con girante **BICANALE** in acciaio inox che consente il pompaggio di liquidi con presenza di corpi solidi in sospensione di dimensioni fino a **Ø 50 mm**, a fibra corta.

Sono indicate per il convogliamento di acque di scarico e liquami, acque di rifiuto, acque di superficie, acque miste a fango in case di villeggiatura, villette e abitazioni monofamiliari.

※ La girante **BICANALE** consente di ottenere prestazioni eccellenti e un'alta efficienza energetica, sviluppando una maggior pressione e garantendo il pompaggio di corpi solidi con diametro fino a **50 mm**. Sicuramente la soluzione più performante per il drenaggio di acque reflue.

#### ESECUZIONE

- ※ Cavo di alimentazione di lunghezza:
  - **5 m** per BC 10
  - **10 m** per BC 15 e BC 20
- ※ Interruttore a galleggiante per versioni monofase

#### LIMITI D'IMPIEGO

- Profondità sotto il livello dell'acqua fino a **5 m** (con cavo di alimentazione di lunghezza adeguata)
- Temperatura del liquido fino a **+40 °C**
- Passaggio corpi solidi in sospensione fino a **Ø 50 mm**
- **Immersione minima per servizio continuo:**
  - **290 mm per BC 10/50**
  - **330 mm per BC 15/50**
  - **360 mm per BC 20/50**

#### ESECUZIONI A RICHIESTA

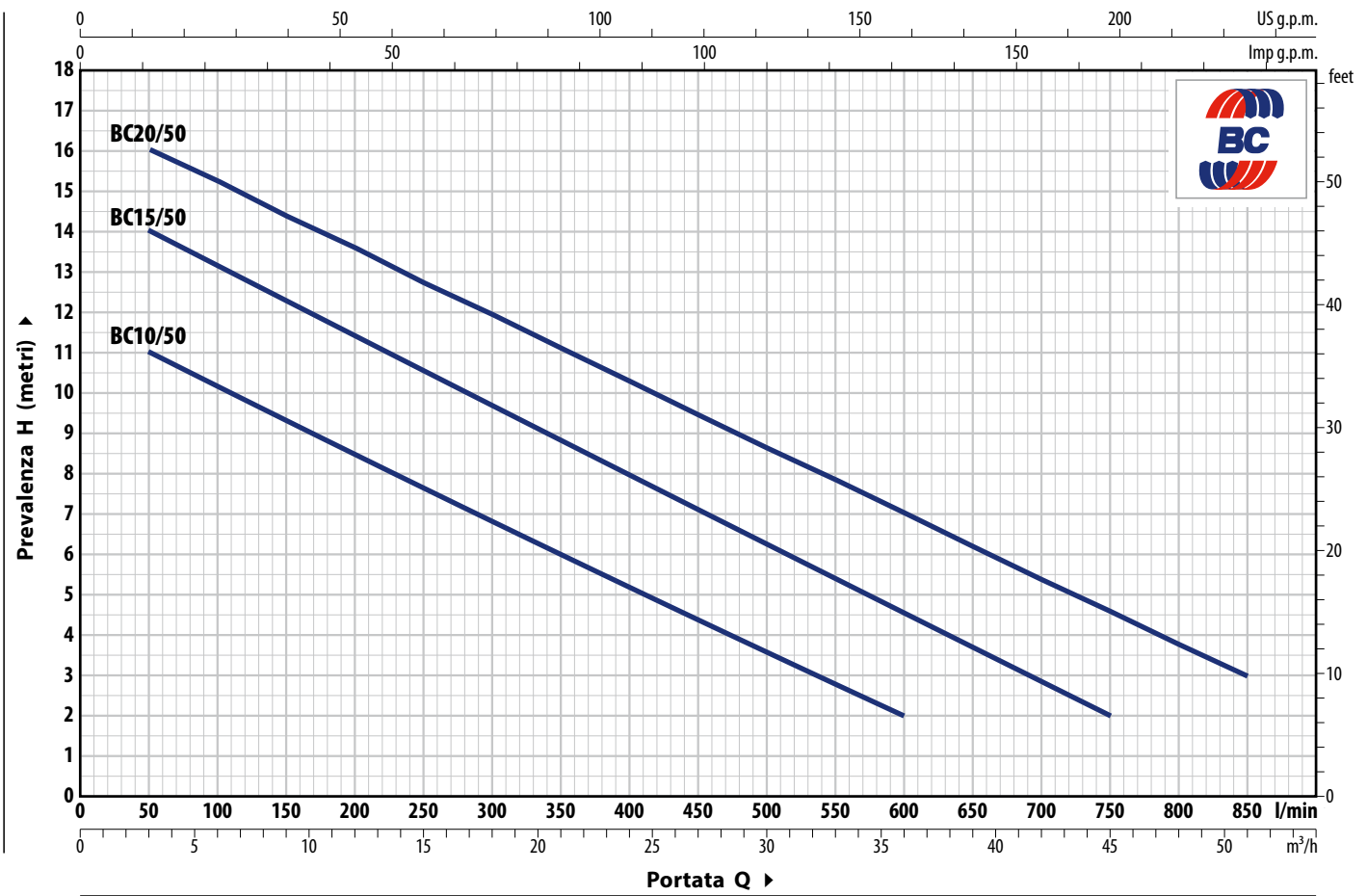
- ※ Elettropompe con cavo di alimentazione da **10 m** per BC 10
- ※ Altre tensioni o frequenza a 60 Hz

#### BREVETTI - MARCHI - MODELLI

- Brevetto n° EP2313658
- Brevetto n° IT0001428923

## CURVE E DATI DI PRESTAZIONE

50 Hz



TIPO	POTENZA (P <sub>2</sub> )	Q	Portata												
			0	3	6	12	18	24	30	36	42	45	51		
Monofase	Trifase	kW	HP	0	50	100	200	300	400	500	600	700	750	850	
BCm 10/50	BC 10/50	0.75	1	12	11	10	8.5	7	5	3.6	2				
BCm 15/50	BC 15/50	1.1	1.5	15	14	13	11.5	9.7	8	6.3	4.6	3	2		
BCm 20/50	BC 20/50	1.5	2	17	16	15.3	13.5	12	10.3	8.6	7.0	5.3	4.5	3	

Q = Portata H = Prevalenza manometrica totale

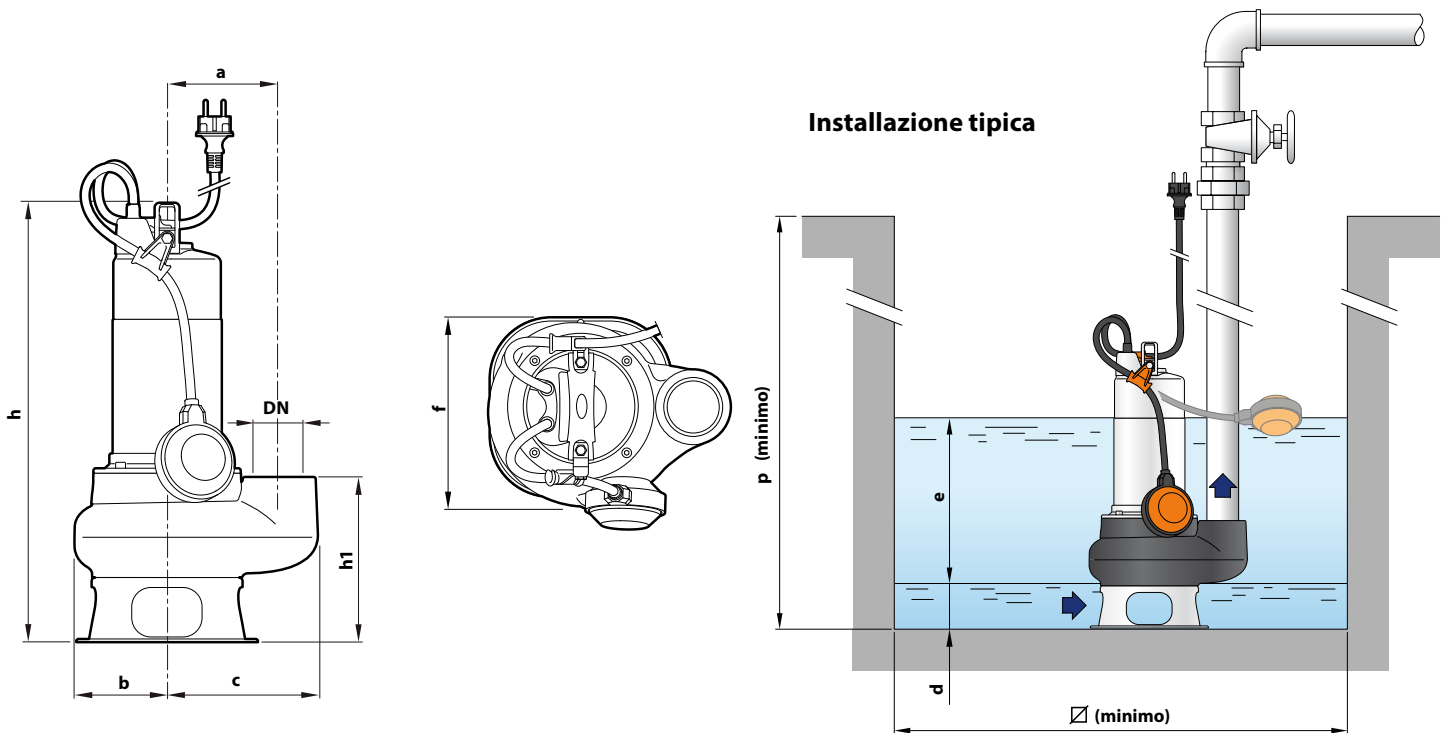
Tolleranza delle curve di prestazione secondo EN ISO 9906 Grado 3B.

## ASSORBIMENTI

TIPO	TENSIONE
Monofase	230 V
BCm 10/50	5.5 A
BCm 15/50	8.0 A
BCm 20/50	10.0 A

TIPO	TENSIONE
Trifase	400 V
BC 10/50	2.2 A
BC 15/50	3.1 A
BC 20/50	3.9 A

## DIMENSIONI E PESI



TIPO		BOCCA DN	Passaggio corpi solidi	DIMENSIONI mm										kg	
Monofase	Trifase			a	b	c	f	h	h1	d	e	p	Ø	1~	3~
<b>BCm 10/50</b>	<b>BC 10/50</b>	2"	Ø 50 mm	115	95	155	200	451	169	60	regolabile	500	500	16.2	15.0
<b>BCm 15/50</b>	<b>BC 15/50</b>							484						18.8	17.2
<b>BCm 20/50</b>	<b>BC 20/50</b>							514						21.0	18.8

## PALLETTIZZAZIONE

TIPO		PER GROUPAGE n° pompe
Monofase	Trifase	
<b>BCm 10/50</b>	<b>BC 10/50</b>	45
<b>BCm 15/50</b>	<b>BC 15/50</b>	30
<b>BCm 20/50</b>	<b>BC 20/50</b>	30

## CARATTERISTICHE COSTRUTTIVE

**1 Corpo pompa** Ghisa con trattamento di cataforesi per una maggior resistenza alla corrosione, provvisto di bocca filettata ISO 228/1

**2 Base** Acciaio inox **AISI 304**

**3 Girante** Di tipo BICANALE in acciaio inox **AISI 304** microfuso.

**4 Camicia motore** Acciaio inox **AISI 304**

**5 Coperchio motore** Acciaio inox **AISI 304** per BC 10/50  
Ghisa con trattamento di cataforesi per BC 15/50, BC 20/50

**6 Albero motore** Acciaio inox **AISI 431**

### 7 Tenuta meccanica doppia in camera d'olio

Tenuta	Albero	Posizione	Materiali
<b>MG1-14D SIC</b>	Ø 14 mm	Lato motore	Carburo di silicio / Grafite / NBR
		Lato pompa	Carburo di silicio / Carburo di silicio / NBR

**8 Condensatore** (solo per versioni monofase)

### 9 Motore elettrico

**BCm:** monofase 230 V - 50 Hz  
con salvamotore termico incorporato nell'avvolgimento

**BC:** trifase 400 V - 50 Hz

– Isolamento: classe F

– Protezione: IP X8

### 10 Cavo di alimentazione

Cavo di alimentazione incapsulato con resina epossidica sia nella zona del passacavo sia nel punto in cui i conduttori escono dalla guaina, per un isolamento assoluto da umidità e infiltrazioni d'acqua.

Di tipo "H07 RN-F"

(con spina Schuko solo per versioni monofase)

※ Lunghezza standard 5 metri (10 metri per BC 15 e BC 20)

### 11 Interruttore a galleggiante (solo per versioni monofase)

### 12 Dispositivo basculante per il cavo del galleggiante

(solo per versioni monofase)

Brevetto n° IT0001428923

### 13 Dispositivo antistrappo per il cavo di alimentazione

Brevetto n° EP2313658

