

BICANALE

-  Acque luride
-  Uso domestico
-  Uso civile
-  Uso industriale

※ Sono consigliate quando è richiesta una elettropompa di alta efficienza, qualità e durata



※ Pompe sommergibili BC-MF, costruite completamente in acciaio inox microfuso e caratterizzate da una particolare resistenza alla corrosione e all'abrasione.

CAMPO DELLE PRESTAZIONI

- Portata fino a **850 l/min** (51 m³/h)
- Prevalenza fino a **17 m**

UTILIZZI E INSTALLAZIONI

Le pompe sommergibili in acciaio inox **BC-MF** sono consigliate per il drenaggio di **acque sporche e luride** nei settori domestico, civile e industriale. Sono equipaggiate con girante **BICANALE** che consente il pompaggio di liquidi con presenza di corpi solidi in sospensione di dimensioni fino a **Ø 50 mm** a fibra corta.

Sono indicate per il convogliamento di acque di scarico e liquami, acque di rifiuto, acque di superficie, acque miste a fango in case di villeggiatura, villette, abitazioni monofamiliari.

※ La geometria idraulica della voluta e della girante **BICANALE** è frutto di un raffinato calcolo fluidodinamico che ha permesso di ottenere prestazioni eccellenti, un alto rendimento che si traduce in un notevole risparmio energetico.

※ La girante **BICANALE** consente di ottenere prestazioni eccellenti e un'alta efficienza energetica, sviluppando una maggior pressione e garantendo il pompaggio di corpi solidi con diametro fino a **50 mm**. Sicuramente la soluzione più performante per il drenaggio di acque reflue.

ESECUZIONE

- ※ Cavo di alimentazione di lunghezza **10 m**
- ※ Interruttore a galleggiante per versioni monofase

LIMITI D'IMPIEGO

- Profondità sotto il livello dell'acqua fino a **5 m** (con cavo di alimentazione di lunghezza adeguata)
- Temperatura del liquido fino a **+40 °C**
- Passaggio corpi solidi in sospensione fino a **Ø 50 mm**
- **Immersione minima per servizio continuo:**
 - **290 mm per BC 10/50-MF**
 - **330 mm per BC 15/50-MF**
 - **360 mm per BC 20/50-MF**

ESECUZIONI A RICHIESTA

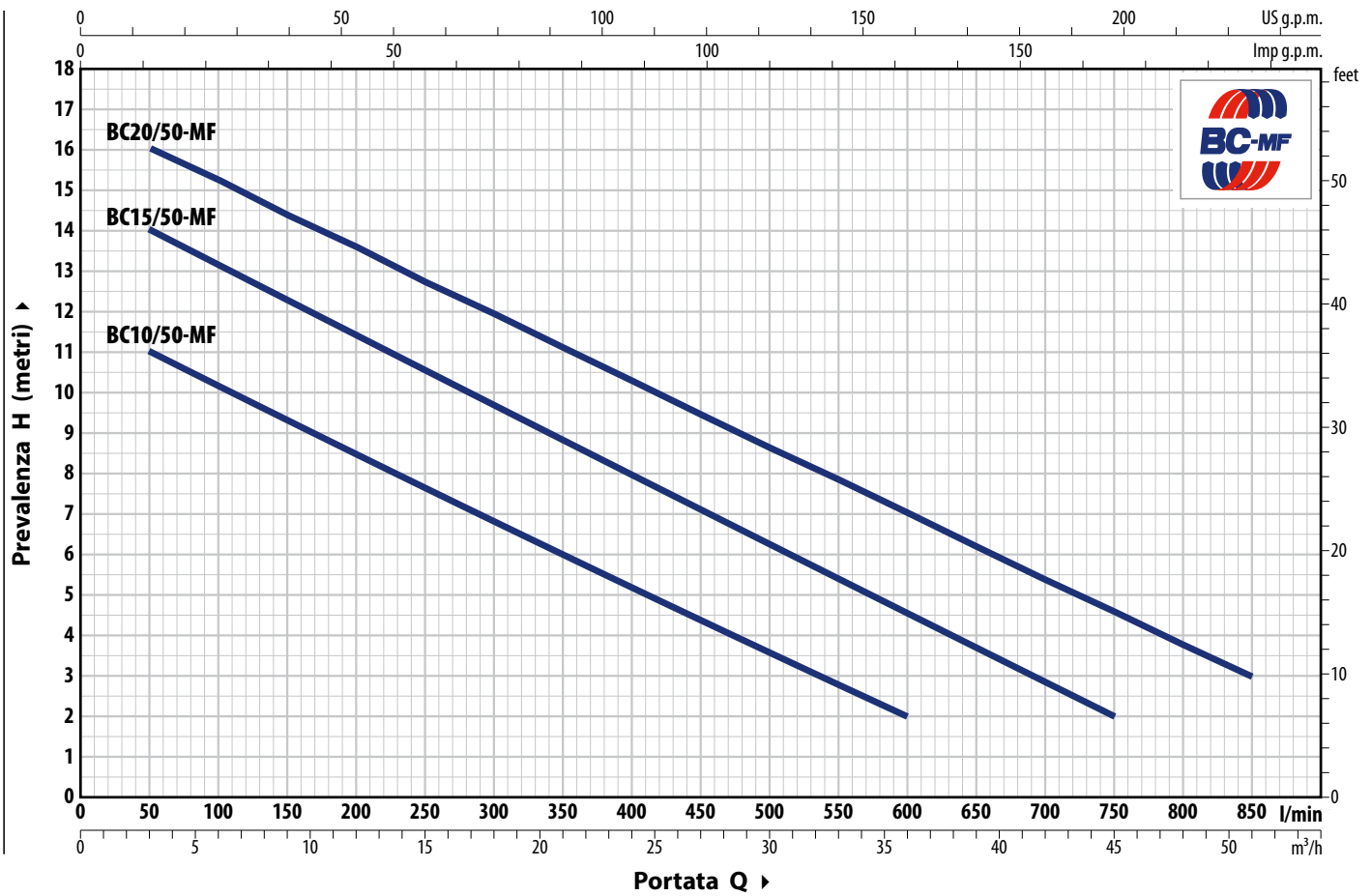
- ※ Altre tensioni o frequenza a 60 Hz

BREVETTI - MARCHI - MODELLI

- Brevetto n° EP2313658
- Brevetto n° IT0001428923

CURVE E DATI DI PRESTAZIONE

50 Hz



TIPO		POTENZA (P ₂)		Q	m ³ /h											
Monofase	Trifase	kW	HP		0	3	6	12	18	24	30	36	42	45	51	
				l/min	0	50	100	200	300	400	500	600	700	750	850	
BCm 10/50-MF	BC 10/50-MF	0.75	1	H metri	12	11	10	8.5	7	5	3.6	2				
BCm 15/50-MF	BC 15/50-MF	1.1	1.5		15	14	13	11.5	9.7	8	6.3	4.6	3	2		
BCm 20/50-MF	BC 20/50-MF	1.5	2		17	16	15.3	13.5	12	10.3	8.6	7.0	5.3	4.5	3	

Q = Portata H = Prevalenza manometrica totale

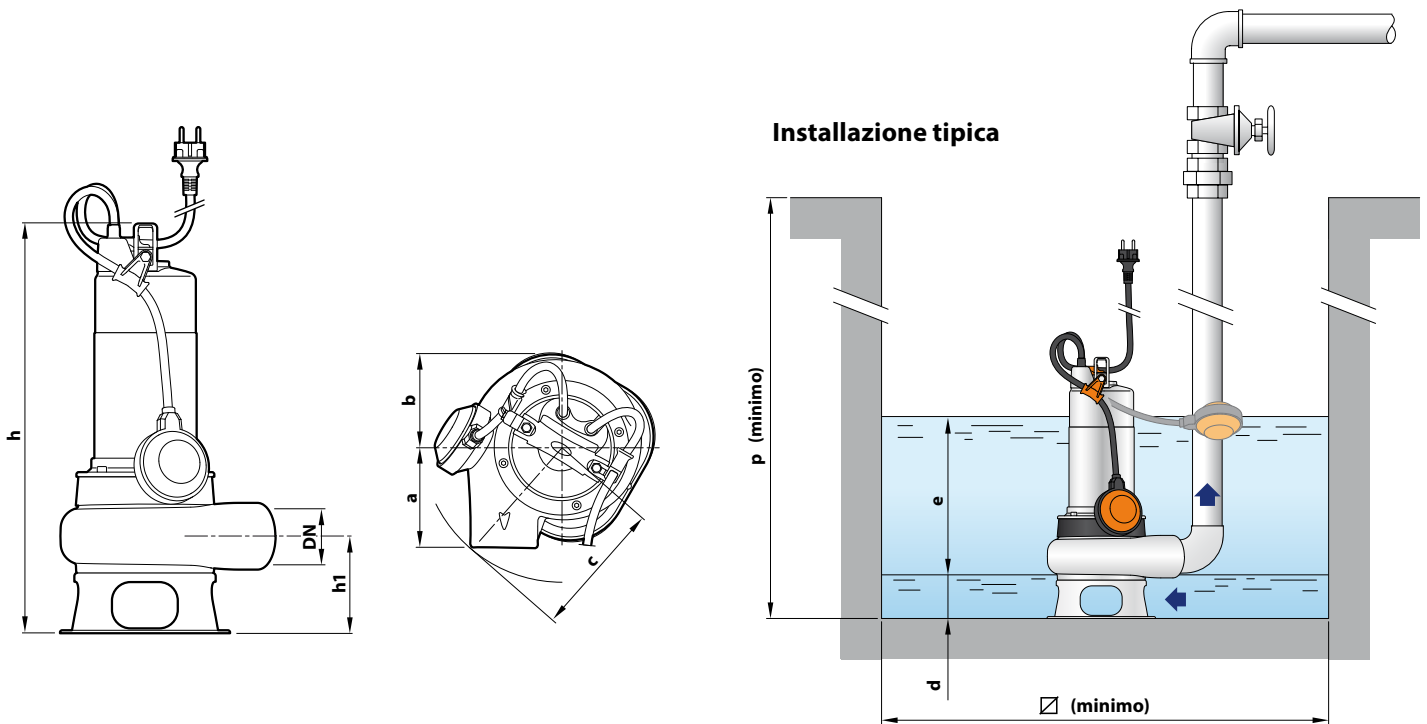
Tolleranza delle curve di prestazione secondo EN ISO 9906 Grado 3B.

ASSORBIMENTI

TIPO	TENSIONE
Monofase	230 V
BCm 10/50-MF	5.5 A
BCm 15/50-MF	8.0 A
BCm 20/50-MF	10.0 A

TIPO	TENSIONE
Trifase	400 V
BC 10/50-MF	2.2 A
BC 15/50-MF	3.1 A
BC 20/50-MF	3.9 A

DIMENSIONI E PESI



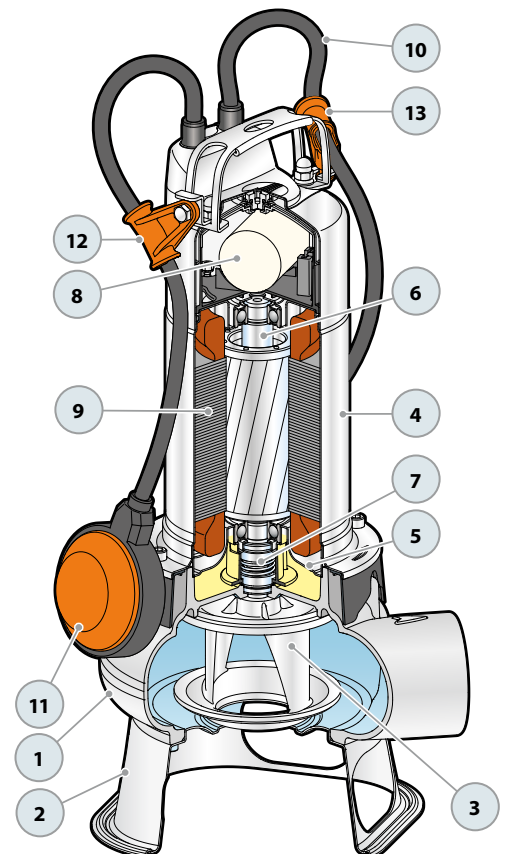
TIPO		BOCCA DN	Passaggio corpi solidi	DIMENSIONI mm										kg	
Monofase	Trifase			a	b	c	h	h1	d	e	p	∅	1~	3~	
BCm 10/50-MF	BC 10/50-MF	2"	∅ 50 mm	102	95	145	450	107	60	regolabile	500	500	15.2	14.0	
BCm 15/50-MF	BC 15/50-MF						483						17.8	16.2	
BCm 20/50-MF	BC 20/50-MF						513						20.0	17.8	

PALLETTIZZAZIONE

TIPO		PER GROUPAGE
Monofase	Trifase	n° pompe
BCm 10/50-MF	BC 10/50-MF	45
BCm 15/50-MF	BC 15/50-MF	30
BCm 20/50-MF	BC 20/50-MF	30

CARATTERISTICHE COSTRUTTIVE

1	Corpo pompa	Acciaio inox AISI 316L microfuso, provvisto di bocca filettata ISO 228/1		
2	Base	Acciaio inox AISI 304		
3	Girante	Di tipo BICANALE in acciaio inox AISI 304 microfuso.		
4	Camicia motore	Acciaio inox AISI 304		
5	Coperchio motore	Acciaio inox AISI 304 per BC 10/50-MF Ghisa con trattamento di cataforesi per BC 15/50-MF, BC 20/50-MF		
6	Albero motore	Acciaio inox AISI 316L		
7	Tenuta meccanica doppia in camera d'olio			
	Tenuta	Albero	Posizione	Materiali
	MG1-14D SIC	Ø 14 mm	Lato motore Lato pompa	Carburo di silicio / Grafite / NBR Carburo di silicio / Carburo di silicio / NBR
8	Condensatore	(solo per versioni monofase)		
9	Motore elettrico			
	BCm-MF:	monofase 230 V - 50 Hz con salvamotore termico incorporato nell'avvolgimento		
	BC-MF:	trifase 400 V - 50 Hz		
		– Isolamento: classe F		
		– Protezione: IP X8		
10	Cavo di alimentazione			
		Cavo di alimentazione incapsulato con resina epossidica sia nella zona del passacavo sia nel punto in cui i conduttori escono dalla guaina, per un isolamento assoluto da umidità e infiltrazioni d'acqua.		
		Di tipo "H07 RN-F" (con spina Schuko solo per versioni monofase)		
		※ Lunghezza standard 10 metri		
11	Interruttore a galleggiante	(solo per versioni monofase)		
12	Dispositivo basculante per il cavo del galleggiante	(solo per versioni monofase)		
		Brevetto n° IT0001428923		
13	Dispositivo antistrappo per il cavo di alimentazione			
		Brevetto n° EP2313658		



KIT PIEDE DI ACCOPPIAMENTO VX-MF – BC-MF

VERSIONE CON MANDATA ORIZZONTALE E TUBI GUIDA DA ¾"

Per VX /35-MF	Cod. ASSPVX35ST	DN 2"
Per VX /50-MF , BC /50-MF	Cod. ASSPVX50ST	DN 2"

※ Kit composto da:



Piede di accoppiamento



Guida di scorrimento con ghiera e guarnizione



Supporto per i tubi di guida



VERSIONE CON MANDATA VERTICALE E TUBI GUIDA DA ¾"

Per VX /35-MF	Cod. ASSPVX35STV	DN 2½"
Per VX /50-MF, BC /50-MF	Cod. ASSPVX50STV	DN 2½"

※ Kit composto da:



Piede di accoppiamento completo di controflangia



Guida di scorrimento con ghiera e guarnizione



Supporto per i tubi di guida



● ACCESSORI ORDINABILI

GUIDA DI SCORRIMENTO

※ Per VX /35-MF	Cod. ASSFL005
※ Per VX /50-MF , BC /50-MF	Cod. ASSFL006

Completa con ghiera e guarnizione



SUPPORTO TUBI GUIDA

※ Per tubi guida Ø ¾"	Cod. 859SV340INTFA
-----------------------	--------------------

Per motivi di stabilità, interporre un supporto ogni 2 metri di tubo guida

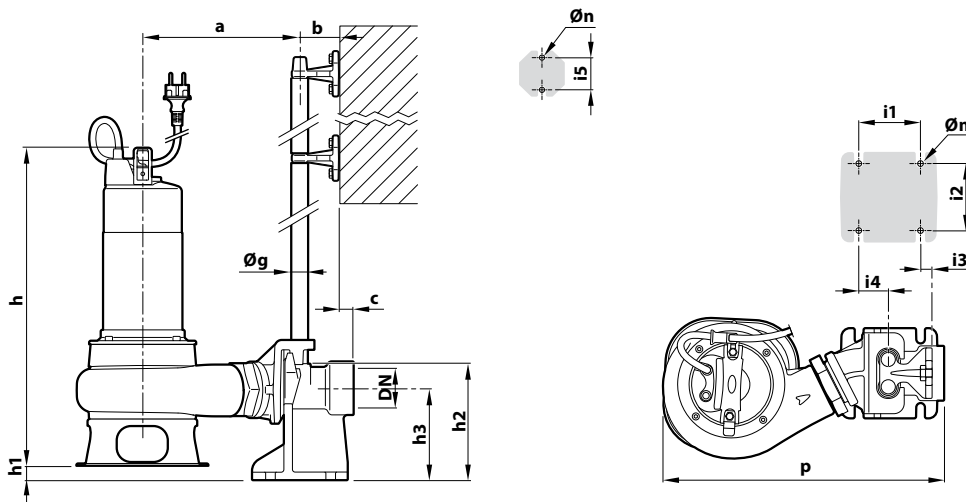


TUBO GUIDA (in acciaio inox AISI 304)

※ Tubo guida Ø ¾" da 2 metri	Cod. 54SARTG0052F
※ Tubo guida Ø ¾" da 3 metri	Cod. 54SARTG0053F
※ Tubo guida Ø ¾" da 6 metri	Cod. 54SARTG0056F

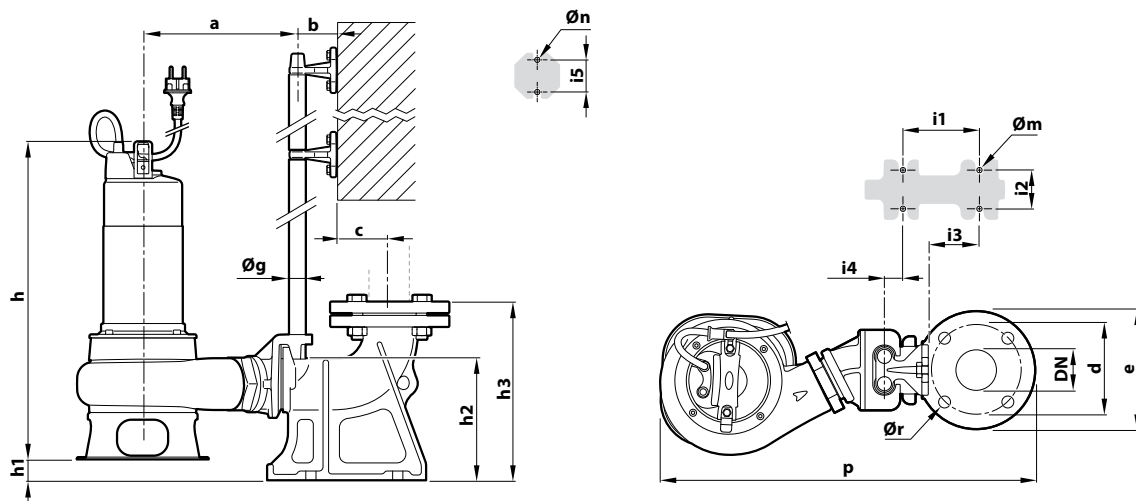


DIMENSIONI (Versione con mandata orizzontale)



TIPO		Passaggio corpi solidi mm	BOCCA DN	DIMENSIONI mm															
Monofase	Trifase			a	b	c	p	h	h1	h2	h3	i1	i2	i3	i4	i5	Øg	Øm	Øn
VXm 8/35 -MF	VX 8/35 -MF	40	2"	222			395	424	25										
VXm 10/35 -MF	VX 10/35 -MF							439											
VXm 15/35 -MF	VX 15/35 -MF							472											
VXm 20/35 -MF	VX 20/35 -MF							502											
VXm 8/50 -MF	VX 8/50 -MF	50	2"	226	61	17	398	435	165	130	85	94	16	40	50	¾"	12	11	
VXm 10/50 -MF	VX 10/50 -MF							450											
VXm 15/50 -MF	VX 15/50 -MF							483											
VXm 20/50 -MF	VX 20/50 -MF							513											
BCm 10/50 -MF	BC 10/50 -MF	50	2"					450	23										
BCm 15/50 -MF	BC 15/50 -MF							483											
BCm 20/50 -MF	BC 20/50 -MF							513											

DIMENSIONI (Versione con mandata verticale)



TIPO		Passaggio corpi solidi mm	BOCCA DN	DIMENSIONI mm																	
Monofase	Trifase			a	b	c	d	e	p	h	h1	h2	h3	i1	i2	i3	i4	i5	Øg	Øm	Øn
VXm 8/35 -MF	VX 8/35 -MF	40	2½"	215				503	424	23											
VXm 10/35 -MF	VX 10/35 -MF								439												
VXm 15/35 -MF	VX 15/35 -MF								472												
VXm 20/35 -MF	VX 20/35 -MF								502												
VXm 8/50 -MF	VX 8/50 -MF	50	2½"	217	61	52	125	165	435	164	215	120	72	62	3	50	¾"	14	11	18	
VXm 10/50 -MF	VX 10/50 -MF								450												
VXm 15/50 -MF	VX 15/50 -MF								483												
VXm 20/50 -MF	VX 20/50 -MF								513												
BCm 10/50 -MF	BC 10/50 -MF	50	2½"					507	450	21											
BCm 15/50 -MF	BC 15/50 -MF								483												
BCm 20/50 -MF	BC 20/50 -MF								513												